



numer kat.	ilość w opakowaniu	marka/model	zastosowanie	mocowanie odpowiadające następującemu numerowi OEM
11453	10	BMW 5'E12, 3'E21, 7'E23,	boczki i poszycia tapicerskie, spinka w otwór ϕ 8	5154 1885 961
12222	10	BMW 5'E12, 3'E21, 3'E30,	listwy boczne,	5113 1829 904
12230	10	BMW 5'E28, 7'E32, 5'E34,	atrapa, obudowa deski rozdzielczej, kolek rozporowy ϕ 7	5113 1885 399
12623	25	BMW różne modele,	wiele zastosowań, blaszka montażowa 11 x 13 na wkręt 4,2	0712 9925 726
14202	10	BMW różne modele,	wiele zastosowań, blaszka montażowa 16 x 24 na wkręt ϕ 6,3	0712 9925 742
14900	10	BMW 7'E32, 5'E34,	kapturek regulacji reflektora,	6312 1378 639
16035	25	BMW różne modele,	wiele zastosowań, blaszka montażowa 12 x 19,5 na wkręt 4,8	0712 9925 727
16151	10	BMW różne modele,	wiele zastosowań, blaszka montażowa 16 x 17 na wkręt 6,3	0712 9925 743
16308	10	BMW różne modele,	wiele zastosowań, blaszka montażowa 15 x 23,4 na wkręt 6	5112 7070 202
20561	25	BMW różne modele,	wiele zastosowań, kolek rozporowy ϕ 6	5116 1881 149
40523Z	10	BMW różne modele,	wiele zastosowań, wkręt ϕ 4,7 x 16	5113 1823 634
40526Z	10	BMW różne modele,	wiele zastosowań, wkręt ϕ 4,7 x 19	0711 9916 949
41278Z	10	BMW X5 E70, X6, X1 E84, 7'F01, 5'F10, 5'E60, 3'E90, 7'F01, X5 E70, 5'F10, MINI Cooper 06→10, One 06→10, Clubman 06→10, Countryman 10→13, Paceman 12→16,	wyciszenia w komorze silnika, nakrętka plastikowa, osłony pod podwoziem, nakładki zderzaków, nadkola, osłony pod podwoziem, wyciszenia komory silnika, podszybie czołowe, nadkola, zderzak tylny, osłony podwozia, osłony w komorze silnika,	0714 7139 081 0714 7139 081
45168	10	BMW różne modele,	wiele zastosowań, wkręt ϕ 6,3 x 22	0711 9916 967
45195	10	BMW różne modele,	wiele zastosowań, wkręt ϕ 4,7 x 19	5113 1823 634
55130T	10	BMW 3'E36,	listwy boczne, spinka ϕ 9,5	5113 1960 054
60002	5	MINI Cooper 00→06, One 00→06, Cooper S 00→06, Clubman 06→10, Cooper 06→10, One 06→10, Countryman 10→13, Paceman 12→16,	nadkola, listwy progowe zewnętrzne, kolek rozporowy w otwór ϕ 10 nadkola, listwy progowe zewnętrzne, zderzak tylny, nadkola,	0713 0702 966
600411	10	BMW 3'E30, 3'E46,	nadkola, listwy progowe, nit plastikowy ϕ 6 nakładka zderzaka przedniego,	5111 1942 789
605064	10	BMW 3'E30, 7'E32, 3'E36, 5'E39, 5'E60, 5'F10, 5'E34, X3 F25, 7'E38, 5'E39, 5'E60, 3'E90, 3'E46, 7'E65, Z8, X3 E83, X3 E83, X5 E53, X5 E70, X6, 7'F01, 5'F10,	nakładki zderzaków, nadkola, spojler, nakładki zderzaków, kolek rozporowy ϕ 6,5 wykładziny dywanowe bagażnika, parapet półki tylnej, nakładki słupków, deska rozdzielcza, osłony w komorze silnika, izolacje,	5111 1908 077
71103	10	BMW 3'E36, 7'E38, 5'E39, 3'E46, Z8, 5'E34, 3'E36, 7'E38, X5 E53,	listwy boczne, tulejka ϕ 8,8 wiele zastosowań,	5113 1960 127 5113 8124 389



numer kat.	ilość w opakowaniu	marka/model	zastosowanie	mocowanie odpowiadające następującemu numerowi OEM
71197	10	BMW 3'E30, 7'E32, 5'E34, Z3,	podszycie czołowe, spinka o 5,7	5131 1938 494
A12301	10	BMW 7'E23, 6'E24, 5'E28,	wykładzina bagażnika, spinka w otwór o 8	5147 1904 317
A12954	10	BMW 5'E12, 3'E21, 7'E23,	boczki i poszycia tapicerskie, spinka w otwór o 8	5141 1885 961
A14208	10	BMW 7'E32, 5'E34,	wiele zastosowań, blaszka montażowa na wkręt 4,2	
A14929	10	BMW 3'E21, 7'E23, 3'E30, 3'E36,	nakładki progów wewnętrznych, spinka o 8,3	
A16178	10	BMW 3'E30, 5'E34, 5'E39, 3'E46, 7'E32, 3'E36, 5'E39, 7'E38, 3'E46, 7'E65, X3 E83, Z4, X1 E84, 3'E90, 7'F01, 5'F10, MINI Countryman 10→13, Paceman 12→16,	tapicerka kłapy bagażnika, spinka w otwór o 8 tapicerka i dywany bagażnika, nakładki i osłony plastikowe przy progach wewnętrznych, nakładki przy progach wewnętrznych - tył, półka bagażnika, nakładki i osłony plastikowe przy progach wewnętrznych - tył, słupki, tapicerka kłapy bagażnika, tapicerka kłapy bagażnika,	5149 8123 832 5149 8123 832
A16867	10	BMW 3'E36, 5'E39, 3'E46, 7'E65, X6,	osłona pasa tylnego w bagażniku, tapicerka tylnych drzwi (+ B21124), tapicerka, tapicerka bagażnika, kolek rozporowy o 7,5 tapicerka bagażnika, obicia tylnej kanapy, górną wewnętrzną nakładką kłapy bagażnika,	5149 8166 702
A81113	10	Land Rover Discovery II,	nakładki zderzaków, tapicerka, spinka w otwór o 8	DYC10031L
A82006	10	BMW 3'E46, 3'E90, 7'F01,	tapicerka kłapy bagażnika, kolek rozporowy w otwór o 8	5149 8237 075
A82028	10	BMW 3'E30, 7'E32, 5'E34, 3'E36, 7'E38, 5'E39, 3'E46, 5'E60, 7'E65, X1 E84, Z4, 7'F01, 5'F10,	listwy progowe wewnętrzne, listwy progowe wewnętrzne,	5147 1840 960
B21111	5	BMW 3'E30, 7'E32, 5'E34, 3'E36, 7'E38, 5'E39, X5 E53, Z8, 5'E60, 3'E90,	mocowanie reflektora, elementy pod deską rozdzielczą, bagażnik, elementy pod deską rozdzielczą, bagażnik, elementy pod deską rozdzielczą,	5171 1916 197
B21124	10	BMW 5'E34, 3'E36, 7'E38, 5'E39, 3'E46, X3 F25, X5 E53, 7'E65, 7'F01, X3 F25, 3'E46, X5 E53, X6, X3 E83, X1 E84, Z4, 3'E90, X6,	tapicerka drzwi, spinka w otwór o 8 tapicerka kłapy bagażnika, tapicerka drzwi, nakładki słupków (+ inne spinki),	5141 1973 500 5143 0141 024 5141 8224 768
B21125	10	BMW 7'E32, 5'E34, 7'E38, 5'E39, Z3, 3'E36,	listwy progowe, listwy progowe – mocowanie na końcach,	5147 1928 808
B22046	10	BMW 3'E90,	nakładka zderzaka przedniego, kolek rozporowy o 6	0714 6971 349
B23171	10	MINI Cooper 00→06, One 00→06, Cooper S 00→06, Cooper 00→06, One 06→10,	tapicerka, nakładka pasa tylnego w bagażniku, spinka w otwór o 8,5 tapicerka kłapy bagażnika, spinka o 9	0713 1503 417
B25682	10	BMW 7'E65,	tapicerka bagażnika, kolek rozporowy o 6,5	5149 7054 361



numer kat.	ilość w opakowaniu	marka/model	zastosowanie	mocowanie odpowiadające następującemu numerowi OEM
C10005	10	BMW 7'E38, 5'E39, 3'E46, 5'E39, Z4, 3'E46, Z4, 3'E46, 5'F10, MINI Cooper 00→06, One 00→06, Cooper S 00→06, Clubman 06→10, Cooper 00→06, One 06→10,	nakładki zderzaków, kolek rozporowy o 6 nadkola (+ inne spinki), listwy progowe zewnętrzne, osłony pod podwoziem, tapicerka kłapy bagażnika, wyciszenie pokrywy silnika, wykładzina pasa tylnego w bagażniku, listwy progowe wewnętrzne, listwy progowe zewnętrzne, nakładka zderzaka przedniego,	5111 8174 185 5111 8174 185
C10006	10	BMW 5'E34, 3'E36, 3'E46, X5 E53,	nakładki zderzaków, kolek rozporowy o 6 nakładka zderzaka tylnego, listwy progowe zewnętrzne, osłony na krawędziach błotników,	5111 1944 537
C10009	10	BMW 3'E30, 5'E39, 5'E60, 3'E46,	nakładki zderzaków, kolek rozporowy o 6 tylna półka, wzmocnienie czołowe, elementy osprzętu i wyposażenia,	5111 1964 186
C10019	10	BMW 7'E38, 5'E39,	listwy boczne, spinka o 9,3	5113 8166 675
C10031	10	BMW 7'E32, 5'E34, 7'E65, 3'E36, 3'E46, X3 E83, X1 E84, Z4, 3'E90,	nadkola tylne, nakrętka plastikowa o 6 osłony pod podwoziem, osprzęt w komorze silnika, nadkola, osłony pod podwoziem,	5171 1958 025
C10032	10	BMW 3'E30, 5'E34, 3'E36, 7'E38, 5'E39, 3'E46, 5'E60, 7'E65, X5 E70, X3 E83, X1 E84, 3'E90, 7'F01, 3'E36, Z8, Z1, X5 E53, 5'F10, X3 F25, 5'E60, 5'F10, 5'F10, MINI Clubman 06→10, Cooper 06→10, One 06→10, Countryman 10→13, Paceman 12→16,	tapicerka i dywany bagażnika, kolek rozporowy o 8 tapicerka i dywany bagażnika, wykładziny dywanowe kabiny, osłony pod podwoziem, nakładki zderzaków, nakładka zderzaka tylnego, tapicerka, wykładziny bagażnika, nadkola, podszycie czołowe, osłony w komorze silnika, elementy zderzaka przedniego, osłony w komorze silnika, elementy zderzaka przedniego, osłony w komorze silnika, tapicerka, nadkola, elementy zderzaka przedniego, osłony w komorze silnika,	5147 1911 992 5147 1911 992
C10103	10	BMW 5'E39, Z8,	boczki i poszycia tapicerskie, spinka w otwór o 8	5141 8172 050
C10110	5	BMW 7'E32, 5'E34, 3'E36, 3'E90, Z1, Z3, Z4,	mechanizm podnośnika szyb bocznych,	5132 1938 884
C10123	10	BMW 3'E46,	osłony pod podwoziem, osłony pod silnikiem,	5171 8212 148
C10124	5	BMW 5'E39, 7'E38,	osłony pod podwoziem, osłony pod silnikiem (komplet z C10125),	5171 8218 852
C10125	10	BMW 5'E39, 7'E38,	osłony pod podwoziem, osłony pod silnikiem (komplet z C10124),	5171 8176 503
C10130	10	BMW 5'E28, 3'E30, 7'E32, 5'E34, 3'E36, 7'E38, 5'E39, 3'E46, Z8, X5 E53, X5 E70, X6, 5'E60, 7'E65, 3'E90, Z3, X3 F25, 7'E32, 5'E34, 3'E36, 3'E46, 7'E65, Z4, 5'F10, X3 F25, X3 F25, X5 E53, MINI Cooper 06→10, One 00→06, Cooper S 00→06, Clubman 06→10, Cooper 06→10, One 06→10, Countryman 10→13, Paceman 12→16,	wyciszenie pokrywy silnika, kolek rozporowy o 6 wyciszenie pokrywy silnika, wyciszenie pokrywy silnika, nakładka zderzaka przedniego, nakładka pasa tylnego w bagażniku, nakładka zderzaka tylnego, podszycie czołowe, nadkola, wyciszenie pokrywy silnika, wyciszenie pokrywy silnika, wyciszenie pokrywy silnika,	5148 1915 964 5148 1915 964

BMW

Mini

Land Rover

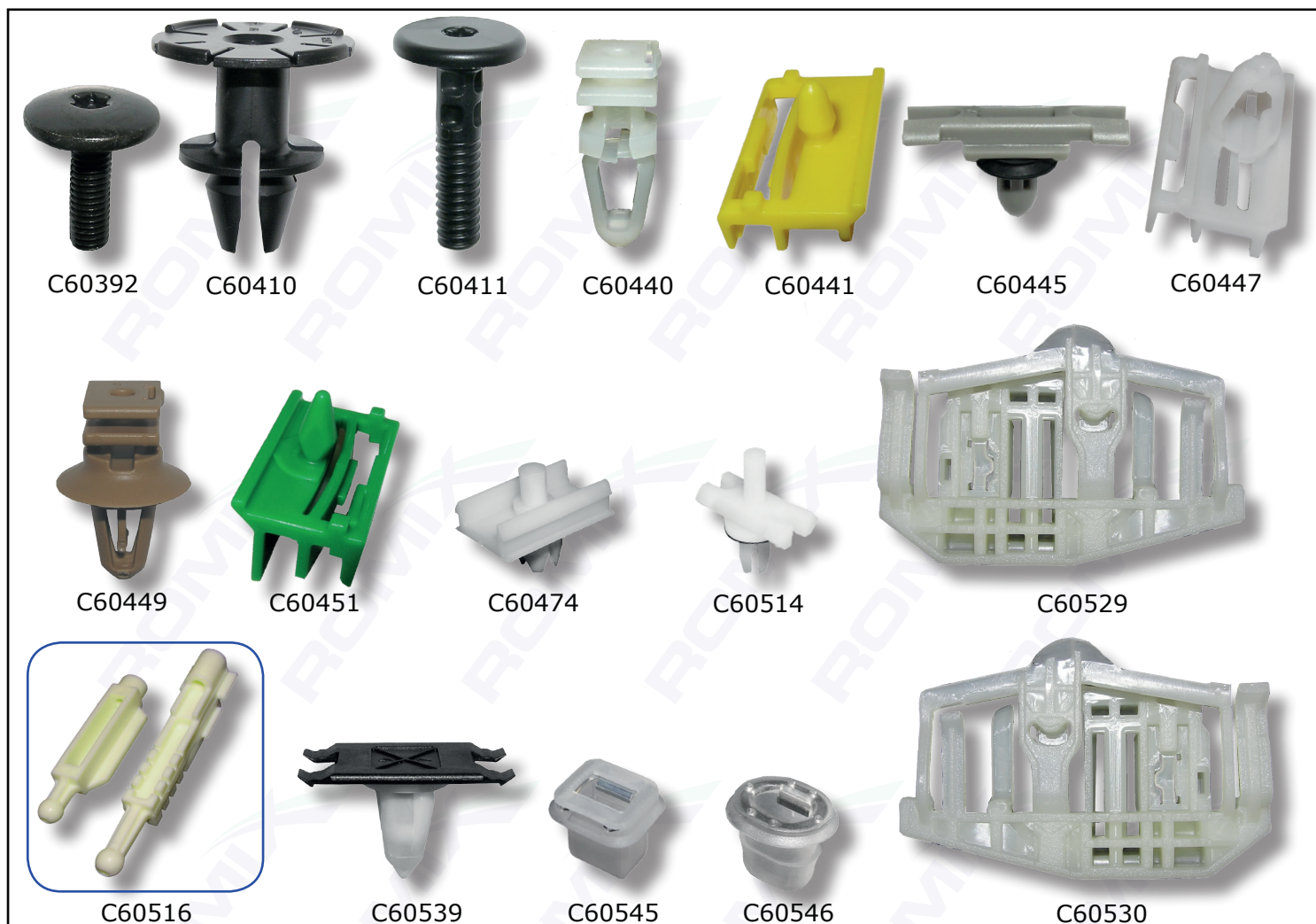


numer kat.	ilość w opakowaniu	marka/model	zastosowanie	mocowanie odpowiadające następującemu numerowi OEM
C10149	10	BMW 7'E32, 5'E34, 3'E36, 5'E39,	tapicerka bagażnika, spinka w otwór o 8	5148 8181 420
C30014	10	BMW 3'E30, 7'E38, 5'E39, 7'E38,	elementy w bagażniku, kolek rozporowy w otwór o 8,5 osłony pod tylną częścią nadwozia,	
C30056	10	BMW 7'E32, 5'E34, Z1,	podszycie czołowe, kolek rozporowy o 5,4	5171 1928 946
C30110	10	BMW 3'E36, 3'E46, 3'E90,	listwy progowe zewnętrzne (komplet z C50871),	5171 8184 574
C30125	10	BMW 7'E38, Z3,	podszycie czołowe, kolek rozporowy o 7,5	5171 8195 811
C30128	10	BMW 5'E39, X5 E53,	podszycie czołowe, kolek rozporowy o 7	5121 8205 295
C30141	10	Land Rover Discovery III, IV, Freelander I, Freelander II,	listwy progowe zewnętrzne, listwa klapy bagażnika, nadkola, tapicerka klapy bagażnika, tapicerka drzwi,	DYC101420
C30178	10	BMW 5'E60, X5 E53, X5 E70, X3 E83, X1 E84, 3'E90, 7'F01, 5'F10, 7'F01, 5'F10, X3 F25,	mocowanie tylnej tablicy rejestracyjnej, kostka 8 x 8 na wkręt 5,4 mocowanie tylnej tablicy rejestracyjnej, nadkola, osłony pod podwoziem, nadkola, osłony pod silnikiem i podwoziem,	5112 7020 321 0714 7201 307
C40415	10	BMW 3'E30, 7'E32, 3'E46 (Coupe),	tapicerka i wykończenia tapicerskie, spinka w otwór o 8	5141 1870 718
C50354	5	BMW 7'E32, 5'E34, 7'E38, 5'E39, 3'E46,	mocowanie wykładzin i dywanów,	5147 9416 390
C50871	10	BMW 5'E28, 3'E30, 7'E32, 3'E36, 3'E46, 5'E60, 3'E90, X3 E83,	listwy progowe zewnętrzne, listwy progowe zewnętrzne,	5171 193 2996
C50872	10	Land Rover - różne modele,	tapicerka,	
C50889	10	BMW 5'E39,	listwy boczne,	5113 702 0031
C60100	10	BMW X3 E83, 7'F01, 5'F10,	zewnętrzna nakładka stopnia, nakładka zderzaka przedniego, nakładka zderzaka przedniego,	5141 7025 609 0714 7212 877
C60105	10	BMW 3'E36, 5'E34, 7'E38,	podszycie czołowe, listwa pokrywy bagażnika przy tablicy rejestracyjnej,	5171 8108 613
C60130	10	BMW 7'E32, 5'E34, 3'E46, 5'E60, X5 E70, X1 E84, Z4, 5'E60, 5'F10,	wyciszenia i osłony w komorze silnika, wyciszenia i osłony w komorze silnika,	5148 8126 849
C60131	10	BMW 3'E21, 7'E32, 3'E30, 3'E36,	nakładki progowe wewnętrzne,	5147 1840 961
C60135	10	BMW 3'E36,	listwy boczne (+ inne spinki),	5113 2251 394
C60356	10	BMW 3'E46,	listwy boczne,	5113 8231 130
C60358	5	BMW 3'E36, 5'E60, Z3,	mocowanie reflektorów,	6312 1387 026
C60383	5	BMW 3'E30, 3'E36, 3'E46, 3'E90, 5'E28, 5'E34, 5'E39, 5'E60, Z3,	tapicerka bagażnika (komplet z B21111), tapicerka bagażnika (komplet z B21111),	5171 1916 199
C60384	5	Land Rover - różne modele,	poszerzenia błotników, spinka w otwór o 9	
C60388	5	BMW 3'E30, 3'E36, 3'E46, 3'E90, 5'E28, 5'E34, 5'E39, 7'E38, X5 E53, X1 E84, X3 E83, Z3, Z4, MINI Cooper 00→06, One 00→06, Cooper S 00→06,	plastikowa śruba z uszczelką odpowietrznika układu chłodzenia, plastikowa śruba z uszczelką odpowietrznika układu chłodzenia, plastikowa śruba z uszczelką odpowietrznika układu chłodzenia, plastikowa śruba z uszczelką odpowietrznika układu chłodzenia,	1711 1712 788 1711 1712 788

BMW

Mini

Land Rover



numer kat.	ilość w opakowaniu	marka/model	zastosowanie	mocowanie odpowiadające następującemu numerowi OEM
C60392	5	BMW 5'E60, X1 E84, 3'E90,	listwy progowe zewnętrzne, osłony pod silnikiem, śruba M6, zderzak przedni, mocowanie reflektorów,	0714 6959 923
C60410	5	BMW 1'E81, 3'E90, X1 E84, X6, 6'F12,	listwy progowe zewnętrzne (komplet z C60411), nadkola (komplet z C60411),	0714 7122 912
C60411	5	BMW 1'E81, 3'E90, X1 E84, X6, 6'F12,	listwy progowe zewnętrzne (komplet z C60410), nadkola (komplet z C60410),	0714 7122 913
C60440	10	BMW 5'E34, 5'E39, 7'E32, 5'E34, 3'E36, 7'E38, 5'E39, 3'E46, 7'E65, X3 E83,	nakładki progów wewnętrznych (+ inne spinki), nakładki progów wewnętrznych (+ inne spinki),	5147 1928 808 5147 8234 047
C60441	10	BMW 3'E90,	listwy progowe zewnętrzne,	5177 7166 869
C60445	5	BMW 3'E90,	mocowanie listwy ozdobnej nad szybami bocznymi,	5113 7117 240
C60447	10	BMW 3'E90,	listwy progowe zewnętrzne,	5177 7891 250
C60449	10	BMW 3'E90, 5'E60, X5 E70, X1 E84, X3 F25, X5 E53, 5'F10, 7'F01,	listwy progowe wewnętrzne, listwy progowe wewnętrzne,	5147 7117 532 5147 8262 533
C60451	5	BMW 5'E60,	listwy progowe zewnętrzne,	5171 7066 223
C60474	5	BMW 5'E34,	listwy boczne, spinka w otwór ø 7	5113 1946 258
C60514	10	BMW 3'E46,	listwy rynny dachowej, spinka w otwór 4,6 x 4,6	5113 8204 858
C60516	1 komplet	BMW 5'E39 przed FL (96→00),	regulacja reflektorów,	6312 0027 924
C60529	1	BMW 3'E90,	plastik podnośnika szyby bocznej, drzwi tylne - prawe,	
C60530	1	BMW 3'E90,	plastik podnośnika szyby bocznej, drzwi tylne - lewe,	
C60539	5	BMW 7'E38, X3 E83,	listwy progowe zewnętrzne, spinka w otwór ø 8	5171 8259 025
C60545	10	BMW 7'E38, 5'E39,	wykończenia ozdobne drzwi, tapicerka drzwi,	5141 7001 629
C60546	10	BMW 7'E38, 5'E39, 3'E90,	wykończenia ozdobne deski rozdzielczej,	5145 8161 557



numer kat.	ilość w opakowaniu	marka/model	zastosowanie	mocowanie odpowiadające następującemu numerowi OEM
C60547	10	BMW 3'E46, 3'E90, X5 E53, 3'E46, 7'E65, X3 E83,	wykończenia ozdobne drzwi, tapicerka drzwi, wykończenia ozdobne deski rozdzielczej,	0714 9158 194
C60591	5	BMW 3'F30, 5'E60, 5'F10, X5 E70, X1 E84, 7'F01, 3'E36, 3'E46, 3'F30, 5'E60, 5'F10, 7'F01, X5 E70, X3 E83, X3 F25, X1 E84, MINI Cooper 00→06, One 00→06, Cooper S 00→06, Clubman 06→10, Cooper 00→06, One 06→10, Countryman 10→13, Paceman 12→16,	elementy przy zawieszeniu, układ elektryczny, inne instalacje, system odprowadzania spalin, mocowanie przewodu ø od 3,5 do 7 mm, na blachę 2,5 - 5mm, elementy przy zawieszeniu, układ elektryczny, inne instalacje, elementy przy zawieszeniu, układ elektryczny, inne instalacje, elementy przy zawieszeniu, układ elektryczny, inne instalacje,	1252 1437 136 1252 1437 136
C60593	5	BMW 5'E60, X5 E70, X6 E71, X3 F25,	listwa szyby czołowej,	5131 7064 098
C60601	5	MINI Cooper 00→06, One 00→06, Cooper S 00→06, Clubman 06→10, Cooper 00→06, One 06→10,	listwy progowe zewnętrzne, spinka w otwór ø 15 listwy progowe zewnętrzne,	5171 7127 742 0713 1480 419
C60605	5	MINI Cooper 00→06, One 00→06, Cooper S 00→06, Clubman 06→10, Cooper 00→06, One 06→10,	poszerzenia błotników, spinka w otwór ø 8 poszerzenia błotników, listwy progowe na końcach, zderzaki,	07132 757 821 07131 480 418
C60609	10	BMW 3'E46, 7'E65, X3 E83,	gniazdo ozdobnych wykończeń deski rozdzielczej,	5145 8266 814
C60630	5	BMW 3'E46, 5'E60, X5 E70, X6, MINI Cooper 00→06, One 00→06, Cooper S 00→06, Clubman 06→10, Cooper 00→06, One 06→10, Countryman 10→13, Paceman 12→16,	blaszka mocowania osłon pod silnikiem (komplet z C10123), blaszka mocowania osłon pod silnikiem (komplet z C10123), blaszka mocowania osłon pod silnikiem (komplet z C10123), blaszka mocowania osłon pod silnikiem (komplet z C10123),	0714 698 1767 0714 698 1767
C60631	5	BMW 3'E46, 5'F10, 7'E65, X3 E83, X3 F25,	podszycie czołowe, spinka w otwór ø 9	5171 8234 698
C60632	10	BMW 3'E46, X3 E83, X5 E53, 3'E90, 5'E60, 5'F10, 7'F01, X1 E84, X5 E70, X3 F25, X6, MINI Cooper 00→06, One 00→06, Cooper S 00→06, Clubman 06→10, Cooper 00→06, One 06→10, Countryman 10→13, Paceman 12→16,	tapicerka drzwi, spinka w otwór ø 8 słupki, tapicerka drzwi, słupki, tapicerka drzwi, tapicerka bagażnika, tapicerka drzwi, tapicerka drzwi, tapicerka kłapy bagażnika, tapicerka drzwi, tapicerka drzwi,	5143 700 1491 5141 8224 768
C60648	5	BMW różne modele,	wykładziny, spinka w otwór ø 5,5	
C60691	10	BMW X5 E53, X3 E83, X5 E70, X6, X1 E84, X3 F25,	listwy progowe zewnętrzne, tapicerka bagażnika, nadkola, listwy progowe wewnętrzne, nakładki zderzaków,	5171 700 2953 5177 717 1004
C60692	10	BMW 3'E36, 3'E90, 5'E34, 5'E39, 7'E38, X5 E70, X6, 5'E60, 5'F10, MINI Countryman 10→13, Paceman 12→16,	nadkola, kostka 7,3 x 6,8 osłony pod silnikiem, nakładki zderzaków, tapicerka kłapy bagażnika,	6317 1367 868 5113 8253 546
C60698	10	BMW X5 E70, X6, X3 F25, MINI Countryman 10→13, Paceman 12→16,	poszerzenia błotników, listwy progowe zewnętrzne, poszerzenia błotników, listwy progowe zewnętrzne,	5177 7171 002 5177 7171 002
C60713	5	BMW X5 E53,	dolne uszczelki drzwi (+ C60750),	5133 7052 945



numer kat.	ilość w opakowaniu	marka/model	zastosowanie	mocowanie odpowiadające następującemu numerowi OEM
C60718	1 komplet	BMW 3'E46 (Limousine, Touring),	podnośnik szyby drzwi przednich, komplet na drzwi lewe lub prawe, komplet na jedną stronę,	
C60750	5	BMW X5 E53, 7'E65, X5 E53, X5 E53,	uszczelka pokrywy silnika, uszczelki drzwi (+ C60713), uszczelka kłapy bagażnika,	5171 7006 757
C60757	5	BMW X5 E70, X6 E71, X5 F15, X6 F16, MINI Countryman 10→, Paceman 12→16,	listwy progowe zewnętrzne, spinka w otwór ø 9 listwy progowe zewnętrzne,	5177 7171 003 5177 7171 003
C60758	5	BMW 5'E60,	listwy progowe zewnętrzne (komplet z C60759),	5171 7066 229
C60759	5	BMW 5'E60,	listwy progowe zewnętrzne (komplet z C60758),	5171 7066 226
C60770	10	BMW 7'E32, 5'E34, 3'E36, 7'E38, 5'E39, 3'E46, X5 E53, 5'E60, 7'E65, X5 E70, X6 E71, X1 E81, X3 E83, X1 E84, Z4, 3'E90, 7'F01, 5'F10, X5 F15, X6 F16, X1 F20, X3 F25, X4 F26, Z3,	maskownice, emblematy i oznaczenia, tulejka w otwór ø 6,8 maskownice, emblematy i oznaczenia, maskownice, emblematy i oznaczenia,	5114 1807 495
C70128	10	BMW 1'E81, 5'F10, X1 E84, X5 E70, X6 E71, Z4, 6'F12, 3'E46, 7'F01, 3'E46, 7'E65, 7'F01, X3'F25, X4'F26, MINI Countryman 10→, Paceman 12→16, Cooper S 13→, Cooper 13→, One 13→,	wspornik zderzaka tylnego, kostka 7 x 7 na wkręt 5 nakładka zderzaka tylnego, kłapa bagażnika, osprzęt w komorze silnika, uchwyt zderzaka tylnego, spojler kłapy tylnej,	5112 7046 911 5112 7046 911
C70148	2	BMW 3'E46, 5'E39, 5'E60, 7'E38, 7'E65,	śruba zamykająca schowek bagażnika,	7111 1179 444
C70177	10	BMW 3'F30, 5'E60, X5'F15, X6'F16,	podłoga w bagażniku, kolek rozporowy w otwór ø 9 zderzak tylny, zderzak przedni,	5112 7004 445
C70178	10	Land Rover Discovery III, IV,	nadkola, spinka ø 10,1	DYC500110
C70179	10	Land Rover Freelander II, Range Rover Sport I, II, Range Rover Sport I, II, Range Rover Evoque,	nakładki słupków, kolek rozporowy w otwór ø 8 spinka szyby czołowej, tapicerka bagażnika,	DYQ500060 RYQ500170

BMW

Mini

Land Rover



C70233



C70234



C70245



C70246

numer kat.	ilość w opakowaniu	marka/model	zastosowanie	mocowanie odpowiadające następującemu numerowi OEM
C70233	1 komplet	BMW 5'E60,	zestaw naprawy reflektora lewego,	6312 6941 478
C70234	1 komplet	BMW 5'E60,	zestaw naprawy reflektora prawego,	6312 6941 478
C70245	1 komplet	BMW 3'E90,	zestaw naprawy reflektora lewego,	
C70246	1 komplet	BMW 3'E90,	zestaw naprawy reflektora prawego,	


C70301

C70302

C70333

C70334

C70336

C70408

C70410

C70412

C70413

C70414

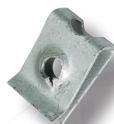
C70415

numer kat.	ilość w opakowaniu	marka/model	zastosowanie	mocowanie odpowiadające następującemu numerowi OEM
C70301	10	BMW 5'F10, 6'F12, 7'E38, 7'E65, 7'F01, 7'E65, MINI Cooper 00→06, One 00→06, Cooper S 04→08 (Cabrio),	listwy progowe zewnętrzne, kolek rozporowy o 6,5 osłony pod silnikiem, boczna obudowa bagażnika, boczna obudowa bagażnika,	5171 8259 788
C70302	10	Land Rover Discovery III, IV, Range Rover Sport I, II, Range Rover Evoque,	tapicerka drzwi, tapicerka bagażnika, spinka o 9 tapicerka drzwi, tapicerka bagażnika,	LR013135
C70333	10	BMW 3'E90, 5'E60, Z4, MINI Cooper S 06→13, Cooper 06→10, One 06→10, Clubman 07→14,	tapicerka drzwi, spinka w otwór o 8 tapicerka bagażnika, słupki, słupki,	0714 6962 771 0714 6962 771
C70334	10	BMW 1'E81, 3'E90, 3'F30, 7'F01, X1 E84, Z4, 1'E81, 3'E90, 5'F10, 6'F12, 7'G11, X1 E84, X6 E71, 5'F10, 6'F12, 7'F01, X5 E70, X6 E71, Z4, 1'E81, 5'F10, X1 E84, 1'E81, 7'F01, 3'E46, Z4, 1'F20, 3'E46, 3'E90, Z4,	osłony podwozia, nadkola, wyciszenia, osłona silnika, osłony w komorze silnika, tapicerka, deska rozdzielcza, układ chłodzenia, mechanizm zamykania drzwi, listwy przyszybia szyb bocznych, kłapa bagażnika, nakładka zderzaka tylnego, słupki,	0714 6976 114
C70336	10	BMW 3'E46, 5'E39, Z4,	wyciszenia, wkręt o 4,8 tempomat, komplet z C60692, mocowanie głośników,	0711 9916 945
C70408	10	BMW 3'E46, 7'E38, 5'E39, X3 F25, X4 F26, Z4,	mocowanie reflektora przeciwmgiełnego, deska rozdzielcza, mocowanie reflektora przeciwmgiełnego, zderzak przedni, mocowanie konsoli środkowej, deska rozdzielcza,	0712 9904 221
C70410	10	BMW 3'E46, 5'E60, 5'E60, 7'E38, 7'E38, X5 E53, 7'E65, X3 E83, MINI Countryman 10→, Paceman 12→,	mocowanie konsoli środkowej, deska rozdzielcza, tapicerka kłapy bagażnika, boczna obudowa bagażnika, boczna obudowa bagażnika,	0712 9904 220 0712 9904 220
C70412	10	BMW różne modele, MINI różne modele,	wiele zastosowań, mocowanie przewodów w zakresie średnic od 3 do 8 mm, wiele zastosowań, mocowanie przewodów w zakresie średnic od 3 do 8 mm,	6113 8368 029 6113 8368 029
C70413	5	BMW różne modele,	wiele zastosowań, mocowanie przewodów o 5	0714 7547 239
C70414	5	BMW różne modele,	wiele zastosowań, mocowanie przewodów o 4	0714 6976 165
C70415	10	BMW 5'E39, 7'E38, 7'E65,	boczna obudowa bagażnika, kolek rozporowy o 7 półka tylna, instalacja spryskiwaczy szyb, światło „stop”, słupki,	5148 1938 725



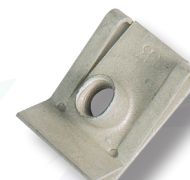
numer kat.	ilość w opakowaniu	marka/model	zastosowanie	mocowanie odpowiadające następującemu numerowi OEM
C70416	10	BMW 3'E30, Z4, 5'E60, 7'G11, Z4, X1 F48, X5 E70, X6 E71, MINI Cooper 13→, One 13→, Clubman 15→,	boczna obudowa bagażnika, kolek rozporowy w otwór o 8 tapicerka klapy bagażnika, nadkola, osłony pod podwoziem, boczna obudowa bagażnika, nadkola,	0714 7136 172 0714 7136 172
C70418	5	BMW różne modele,	wiele zastosowań, uchwyt przewodów o 23	1115 1726 339
C70419	5	BMW różne modele,	wiele zastosowań, uchwyt przewodów o 13,8	3241 1172 711
C70422	5	BMW 5'E39,	listwa pokrywy bagażnika,	5118 1852 299
C70425	10	BMW różne modele, MINI różne modele,	wiele zastosowań, wiele zastosowań,	5131 1925 433 5131 1925 433
C70427	10	BMW 1'E81, 5'E60, 5'F10, 7'E65, 7'F01, 3'E90, X1 E84, 3'E46, X3 E83, 1'E81, 1'F20, 3'E46, X5 E53, MINI Cooper 06→10, One 06→10, Clubman 07→14, Countryman 10→13, Paceman 12→, Cooper 00→06, One 00→06, Cooper S 00→06, Cooper 06→10, One 06→10,	osprzęt pokrywy silnika, kolek rozporowy w otwór o 7 osprzęt pokrywy silnika, uszczelka pokrywy silnika, kolumna kierownicy, uszczelka lamp przednich, kłapa bagażnika, mocowanie konsoli środkowej, bagażnik, słupki, osłona na silniku, osprzęt pokrywy silnika, osprzęt pokrywy silnika, kanał powietrza, nakładka zderzaka tylnego,	5116 8197 908 5116 8197 908
C70434	10	BMW 3'E46, 5'E60, 7'E65, Z4,	mocowanie półki tylnej, kolek rozporowy w otwór o 7 nakładka zderzaka przedniego, atrapa, uszczelki drzwi,	5146 7002 606
C70435	10	BMW 3'E46, 3'E90, 5'E39, X1 E84, X5 E53, X5 E70, X6 E71, Z4, 7'E38, 7'E65,	osprzęt w komorze silnika, kolek rozporowy w otwór o 7 osprzęt w komorze silnika, deska rozdzielcza, izolacje,	5147 1919 209
C70436	10	BMW Z4,	nadkola, kolek rozporowy w otwór o 6,5	5171 7007 296
C70437	5	BMW 5'E60, X3 E83,	instalacja spryskiwaczy szyb, mocowanie przewodów o 14	6166 7067 184
C70439	5	BMW 3'E46, 3'E90, 3'F30, 5'E60, 5'F10, X1 E84, X3 F25, Z4,	mocowanie reflektora przeciwmgielnego, deska rozdzielcza, mocowanie reflektora przeciwmgielnego, zderzak przedni,	0711 9904 550 0711 9904 351
C70440	10	BMW 5'E60, 7'E38,	deska rozdzielcza, blaszka montażowa o 4,2	0712 9901 645
C70443	5	BMW 3'E46, 5'E39, 7'E38,	osprzęt w komorze silnika, mocowanie przewodów o 12	1331 1722 326
C70444	5	BMW 3'E46, 3'E90, 5'E39, 5'E60, 7'E38, 7'E65, X3 E83, X3 F25, X5 E53, Z4,	osprzęt w komorze silnika, mocowanie przewodów o 11,5 osprzęt w komorze silnika,	1331 1716 049


C70448

C70490

C70491

C70492

C70493

C70501

C70502

C70511

C70547

C70567

numer kat.	ilość w opakowaniu	marka/model	zastosowanie	mocowanie odpowiadające następującemu numerowi OEM
C70448	10	BMW 1'E81, 1'F20, 3'E90, 3'F30, 5'F10, 6'F12, 7'F01, 7'G11, X1 E84, X1 F48, X3 F25, X4 F26, X5 F15, X6 F16, Z4, 7'E65, 7'G11, X1 E84,	blotniki, blaszka montażowa na śrubę M6, blotniki, osprzęt w komorze silnika, mocowanie reflektorów, podsufitka,	0714 7133 884
C70490	10	BMW 5'E39,	mocowanie konsoli środkowej, blaszka montażowa ø 4,2	0712 9901 644
C70491	10	BMW 1'E81, 3'E46, 5'E60, X5 E53, Z4, 5'E39, 7'E38, MINI Cooper 06→13, One 06→13, Cooper S 06→13, Clubman 07→14, Countryman 10→16, Paceman 12→,	deska rozdzielcza, blaszka montażowa ø 4,2 deska rozdzielcza, mocowanie konsoli środkowej, tapicerka, deska rozdzielcza, nadkola, listwy progowe zewnętrzne, deska rozdzielcza, nadkola, nakładka zderzaka tylnego, mocowanie konsoli środkowej,	0714 6988 451 0714 6988 451
C70492	10	BMW 1'E81, 3'E46, 5'E39, 7'E38, 5'E39,	tapicerka drzwi, blaszka montażowa na śrubę M5, deska rozdzielcza,	4663 7651 465
C70493	10	BMW 1'E81, 1'F20, 3'E90, 3'F30, 5'E60, 5'F10, 6'F12, 7'F01, 7'G11, X1 E84, X1 F48, X3 F25, X4 F26, X5 F15, X6 E71, X6 F16, MINI Cooper 13→, One 13→, Clubman 15→,	osprzęt w komorze silnika, uchwyt przewodów ø 15 osprzęt w komorze silnika, osprzęt w komorze silnika, osprzęt w komorze silnika,	1612 1176 918 1612 1176 918
C70501	5	BMW X4 F26,	boczna obudowa bagażnika, blaszka montażowa na śrubę M5,	0714 7326 509
C70502	10	BMW 1'F20, 5'F10, 6'F12, 7'F01, X5 F15, X6 F16, MINI Cooper 13→, One 13→,	osprzęt w komorze silnika, blotniki, blaszka montażowa na śrubę M6, mocowanie reflektora przeciwmgielnego,	0714 7286 036 0714 7286 036
C70511	10	BMW 3'E46, 5'E39, 7'E38, X3 E83, X5 E53, Z4, 3'E46, X3 E83, X3 F25, 3'E46, MINI Cooper 00→06, One 00→06,	osprzęt w komorze silnika, kolek rozporowy w otwór ø 8 słupki, mocowanie głośników, tapicerka,	1711 1712 963 1711 1712 963
C70547	10	BMW 1'F20, 3'F30, 7'G11, X1 F48, 7'G11, X1 F48, X5 F15, X6 F16, 7'G11, MINI Clubman 15→, Cooper 13→, One 13→, Cooper S 13→, Clubman 15→,	osłony pod silnikiem, kostka 8,9 x 9 na wkręt 3,3 osłony pod podwoziem, nadkola przednie, osłony pod silnikiem, osłony pod podwoziem,	0714 7306 224 0714 7306 224
C70567	10	BMW 3'E90, 5'E60, 5'F10, 6'F12, 7'E65, 7'F01, X3 E83, X5 E70, X6 E71, 5'F10, 6'F12, 7'F01, 3'E90, X5 E70, X5 F15, X6 E71, 7'E65, X3 E83, X5 E70, X6 E71, X5 E70, X6 E71, 5'E60, 7'E65, 7'F01, X3 E83, X5 F15, X6 F16, różne modele, MINI Clubman 07→14, Cooper 06→13, One 06→13, Cooper S 06→13, Clubman 07→14, Countryman 10→16, Paceman 12→16, różne modele,	osłony pod podwoziem, nakrętka plastikowa ø 4,3 osłony pod podwoziem, nadkola tylne, izolacje, nadkola przednie, zderzak tylny, izolacje, osłony w komorze silnika, nadkola, osłony w komorze silnika, nadkola tylne, osprzęt w komorze silnika, instalacja spryskiwaczy szyb, mocowanie przewodów paliwowych, podszybie człołowe, osłony pod podwoziem, zderzak tylny, listwy progowe zewnętrzne, nadkola tylne, osłony pod podwoziem, układ chłodzenia, zderzak tylny, mocowanie przewodów paliwowych,	5116 1943 122 5116 1943 122



numer kat.	ilość w opakowaniu	marka/model	zastosowanie	mocowanie odpowiadające następującemu numerowi OEM
C70568	10	BMW X3 F25, X4 F26, X5 F15, X6 F16, różne modele, MINI różne modele,	osłony pod podwoziem, izolacje, nadkola, nakrętka plastikowa \varnothing 4,5 układ chłodzenia, izolacje, mocowanie przewodów paliwowych, mocowanie przewodów paliwowych,	0714 7336 362 0714 7336 362
C70580	10	BMW 3'G20, 5'G30, 6'G32, X3 G01, X4 G02, X5 G05, X7 G07, Z4 G29,	tapicerka drzwi, spinka w otwór \varnothing 8 tapicerka drzwi,	5141 7325 082
C70581	10	BMW 1'F40, 2'F45/F46, X1 F48, X2 F39,	zderzak tylny, kostka 9 x 9 na wkręt 4,7	5112 7461 407
C70582	10	BMW 3'F30, 4'F32, 7'E65, MINI Cooper 00→06, One 00→06, Cooper S 00→06, Clubman 07→14, Countryman 10→16, Paceman 12→16,	podszycie czołowe, kolek rozporowy w otwór \varnothing 6,5 osprzet w komorze silnika, zbiornik paliwa, izolacje,	1613 6753 087 1613 6753 087
C70583	10	BMW 5'F10, 5'G30, 6'F12, 7'F01, 7'G11, 8'G14/G15, X5 E70, Z4, 8'G14/G15, MINI Cooper 00→06, One 00→06, Cooper S 00→06, Clubman 07→14,	tapicerka drzwi, spinka w otwór \varnothing 8 klapa bagażnika, słupki, tapicerka, słupki, tapicerka,	0714 7145 753 0714 7443 710
C70600	5	BMW 1'F20, 2'F45/F46, 3'F30, 4'F32, 5'F10, 5'G30, 6'F12, 6'G32, 7'F01, 7'G11, X1 F48, X3 F25, X3 G01, X4 F26, X4 G02, X5 E70, X5 F15, X6 E71, X6 F16, MINI Cooper 00→06, 06→13, 13→, One 00→06, 06→13, 13→, Cooper S 00→06, 06→13, 13→, Clubman 07→14, 15→, Countryman 10→16, Paceman 12→16,	śruba kół z lbem stożkowym, M14 x 1,25 x 27, na klucz 17 śruba kół z lbem stożkowym, śruba kół z lbem stożkowym, śruba kół z lbem stożkowym, śruba kół z lbem stożkowym, śruba kół z lbem stożkowym,	3613 6781 151 3613 6774 896 3613 6890 324 3613 6781 151 3613 6774 896 3613 6890 324
C70611	5	BMW 1'F20, 3'F30, 4'F32,	listwy dachowe,	5113 7291 271
C70612	5	Land Rover Discovery III, IV, Range Rover Sport I,	listwa szyby czołowej, spinka w otwór \varnothing 8	IPN500050
C70613	10	Land Rover Discovery III, IV, Discovery III,	listwy błotników, spinka w otwór \varnothing 8 listwy progowe zewnętrzne,	DYC500010
C70644	10	BMW 1'F20, 3'F30, 4'F32, 1'F20,	osłony pod podwoziem, listwy progowe zewnętrzne,	0714 7296 886
C70645	10	BMW 1'E81, 1'F20, 3'E90, 3'F30, 4'F32, 7'E38, X1 E84, X3 E83, X3 F25, X4 F26, X5 E53, Z4, 3'E46, 7'G11,	elementy foteli, spinka w otwór \varnothing 7 elementy foteli, półka tylna, słupki, obudowa bagażnika, osłona akumulatora,	5220 1964 201



numer kat.	ilość w opakowaniu	marka/model	zastosowanie	mocowanie odpowiadające następującemu numerowi OEM
C70646	5	BMW 2'F45/F46, 5'F10, 5'G30, 6'F12, 6'G32, 7'F01, 7'G11, X1 F48, X3 G01, X4 G02, X5 F15, X6 F16, 2'F45/F46, 3'G20, 6'G32, 7'G11, X1 F48, X3 G01, 5'F10, 6'G32, 7'F01, X3 G01, X4 G02, 3'G20, 4'F32, 5'G30, X5 F15, X6 G06, X7 G07, 6'G32, 7'G11, X4 G02, X5 G05, 5'F10, 5'G30, 6'F12, 7'F01, X5 G05, X6 G06, X7 G07, 5'G30, 6'G32, 2'F45/F46, X6 F16, MINI Clubman 15→, Cooper S 13→, Cooper 13→, One 13→, Cooper S 13→, Cooper 13→, One 13→,	nadkola, nadkola, listwy progowe zewnętrzne, osłony pod podwoziem, osłony w komorze silnika, osłony pod silnikiem, zderzak przedni, zderzaki, osłony pod podwoziem, osłony w komorze silnika, mocowanie reflektora przeciwmgielnego, zderzak tylny, osłony w komorze silnika, nadkola, osłony pod podwoziem, osłony w komorze silnika, osłony pod silnikiem, zderzak tylny, listwy progowe zewnętrzne,	0714 7311 312 0714 7311 312
C70647	10	BMW 5'F10 (po liftingu), 5'G30, 6'G32, 7'F01 (po liftingu), 7'G11, X5 F15, X5 G05, X6 F16, X6 G06, X3 F25, X4 F26,	elementy foteli, kolek rozporowy w otwór ø 8 elementy foteli, listwy progowe zewnętrzne,	0714 7281 961
C70648	10	BMW 5'F10, 5'G30, 6'F12, 6'G32, 7'G11, 8'G14/G15, X1 E84,	listwy progowe, kolek rozporowy w otwór ø 8	0714 7213 303
C70649	10	BMW 1'F20, 2'F45/F46, 3'E90, 3'F30, 4'F32, 5'F10, 5'G30, 6'F12, 6'G32, 7'F01, 7'G11, 8'G14/G15, X1 F48, X3 F25, X4 F26, X5 E70, X5 F15, X5 G05, X6 E71, X6 F16, X6 G06, X7 G07, Z4, Z4 G29, MINI Clubman 15→, Cooper S 13→, Cooper 13→, One 13→,	wyciszenie pokrywy silnika, wyciszenie pokrywy silnika, wyciszenie pokrywy silnika, wyciszenie pokrywy silnika,	5148 7273 379 5148 9119 216 5148 9119 216
C70650	5	BMW X3 F25, X4 F26,	listwy dolne drzwi,	5113 7269 367
C70651	5	BMW 1'E81, 1'F20, 3'E46, 3'E90, 3'F30, 4'F32, 5'F10, 5'G30, 6'F12, 6'G32, 7'F01, 7'G11, X1 E84, X3 G01, X4 G02, X5 F15, X5 G05, X6 F16, Z4, Z4 G29,	mocowanie przewodów ø 5 mocowanie przewodów, mocowanie przewodów,	6113 8350 827
C70652	10	BMW 3'E91, 3'F31, 3'G20, 7'E65, X3 E83, Z4,	kłapa bagażnika, spinka w otwór ø 9	5113 7065 607
C70653	10	BMW 2'F22, 2'F45/F46, 3'E46, 3'E90, 3'F30, 3'G20, 4'F32, 5'E39, 5'G30, 6'G32, 7'E65, 7'E38,	emblematy i oznaczenia, emblematy i oznaczenia, słupki,	5114 8209 932
C70654	10	BMW 2'F22, 3'E90 (po liftingu), 3'F30, 4'F32, X5 E70, X5 F15, X6 E71, 2'F22, 3'G20, 4'F32, 5'F10, 5'G30, 7'F01, 7'G11, 8'G14/G15, X1 E84, Z4, 3'E90, 5'E60, 3'E90, 5'E60, Z4,	tapicerka kłapy bagażnika, kostka 7,3 x 7,3 na wkręt 3,6 półka tylna, nakładka zderzaka tylnego, osłony pod podwoziem, osłony pod silnikiem, osłony w komorze silnika, nadkola przednie (po liftingu), izolacje, listwy progowe zewnętrzne,	5171 7154 520
C70655	10	BMW X3 F25, X4 F26,	listwy progowe zewnętrzne, spinka w otwór ø 10	5113 7269 358
C70656	10	BMW 1'E81, 1'F20, 3'E90, X3 F25, X4 F26, Z4,	tapicerka drzwi przednich, spinka w otwór ø 8 tapicerka drzwi, tapicerka drzwi tylnych, listwy progowe zewnętrzne, kłapa bagażnika,	0714 7133 419

BMW

Mini

Land Rover



numer kat.	ilość w opakowaniu	marka/model	zastosowanie	mocowanie odpowiadające następującemu numerowi OEM
C70657	10	BMW 1'F20, 3'F30, 6'F12, 7'G11, 8'G14/G15, X1 F48, X3 G01, X4 G02, X6 G06, X7 G07, Z4 G29, 4'F32, X5 G05, MINI Clubman 15→, Cooper S 13→, Cooper 13→, One 13→,	tapicerka drzwi, kostka 11 x 10,9 na wkręt 4,3 tapicerka drzwi, tapicerka drzwi przednich, tapicerka drzwi,	0714 7265 039 0714 7265 039
C70658	10	BMW 2'F45/F46, 3'F30, 3'G20, 4'F32, 5'F10, 5'G30, 6'G32, 7'F01, 7'G11, 8'G14/G15, X1 F48, X3 G01, X4 G02, X5 E70, X5 F15, X5 G05, X6 G06, 1'E81, 6'F12, 7'E32, 7'G11, X1 E84, X6 E71, X6 F16, 3'F30, 5'F10, 7'E38, MINI Clubman 15→,	mocowanie przewodu czujnika klapy bagażnika, spinka w otwór o 5 mocowanie przewodu czujnika klapy bagażnika, izolacje, zderzak tylny, tapicerka drzwi, mocowanie przewodu czujnika klapy bagażnika,	5220 8133 466 5220 8133 466
C70659	10	BMW 1'F20, 2'F45/F46, 3'F30, 3'G20, 5'G30, 6'G32, 7'G11, 8'G14/G15, X1 F48, X4 G02, X5 G05, X6 G06, Z4 G29, 5'G30, 6'G32, 7'G11, 8'G14/G15, X4 G02, X6 G06, X7 G07, 3'G20, 5'G30, 7'G11, 8'G14/G15, X3 G01, X4 G02, X5 G05, X6 G06, X7 G07, 5'G30, 6'G32, X4 G02, X5 G05, X6 G06, X7 G07, X4 G02, X6 G06, X6 G06, X7 G07, X4 G02, X6 G06, Z4 G29,	nakładka krawędzi bagażnika, kolek rozporowy w otwór o 8 nakładka krawędzi bagażnika, boczna obudowa bagażnika, izolacje, podłoga w bagażniku, słupki, belka zderzaka tylnego, nakładka zderzaka tylnego, podsufitka, obudowa bagażnika,	0714 7401 727
C70660	5	BMW 5'F11, X3 G01, X4 G02,	klapa bagażnika, spinka w otwór o 8	0714 7236 400
C70661	10	BMW 1'F20, 2'F45/F46, 3'E90, 3'F30, 3'G20, 5'E60, X1 F48, 3'E46,	listwy progowe wewnętrzne, spinka w otwór o 6 listwy progowe zewnętrzne,	5147 8244 458
C70662	10	BMW 2'F45/F46, 3'E46, 3'E91, 3'F31, 3'G20, 5'E39, 5'G30, 7'E65, X3 G01, X5 G05, X6 G06,	klapa bagażnika, spinka w otwór o 8,5 klapa bagażnika,	5149 7054 228
C70663	10	BMW 3'G21, 5'F11, X5 G05, 5'G30, 7'G11,	klapa bagażnika, spinka w otwór o 8,5 tapicerka,	0714 7293 811
C70664	10	BMW 1'E81, 3'E46, 3'E90, 5'F10, 6'F12, 7'F01, X1 E84, X3 E83,	izolacje, kostka 9,1 na wkręt 5,4	5148 8252 749
C70665	10	BMW 4'F32, 5'G30, 7'G11,	kanal powietrza, nit o 5,9	0714 7378 241
C70666	5	Land Rover Discovery III, IV, Freelander II, Range Rover Sport I (przed liftingiem),	zaślepka haka holowniczego, zaślepka haka holowniczego,	DYR500010
C70784	5	MINI Cooper 00→06, One 00→06,	piersiń uszczelniający, komplet z C70792,	1113 7791 818
C70792	5	MINI Cooper 00→06, One 00→06,	korek spustu oleju, komplet z C70784,	1113 7791 817

