

Fiat

Lancia

Alfa Romeo



numer kat.	ilość w opakowaniu	marka/model	zastosowanie	mocowanie odpowiadające następującemu numerowi OEM
10000	25	Fiat, Alfa Romeo, Lancia - różne modele,	tapicerka, tapicerka drzwi, spinka w otwór ϕ 7,5	14591487
10041	25	Fiat Panda 91→03, Croma 90→96,	pokrywa kłapy bagażnika, dywany, tapicerka bagażnika, spinka ϕ 7,5	14591784
10050	25	Fiat Punto I, Palio, Siena, Barchetta, Strada,	tapicerka, wyciszenia, spinka w otwór ϕ 9	14590887
10052	25	Fiat Panda 91→03, Croma 90→96, Lancia Kappa, Lybra, Thema, Alfa Romeo 156, 166, Brera,	tapicerka, spinka w otwór ϕ 7,5 tapicerka, dywany, tapicerka, dywany,	14592086 14592087 14592087
10053	25	Fiat Panda 91→03, Croma 90→96, Lancia Kappa, Lybra, Thema, Alfa Romeo 156, 166, Brera,	tapicerka, spinka w otwór ϕ 7,5 tapicerka, dywany, tapicerka, dywany,	735284886
10054	25	Fiat Panda 91→03, Croma 90→96, Lancia Kappa, Lybra, Thema, Alfa Romeo 156, 166, Brera,	tapicerka, spinka w otwór ϕ 7,5 tapicerka, dywany, tapicerka, dywany,	4422945
10060	10	Fiat, Alfa Romeo, Lancia - różne modele,	tapicerka, tapicerka drzwi, osłony, spinka w otwór ϕ 7	
10067	25	Fiat, Alfa Romeo, Lancia - różne modele,	tapicerka, tapicerka drzwi, szara spinka w otwór ϕ 7,5	
10069	25	Fiat, Alfa Romeo, Lancia - różne modele,	tapicerka, tapicerka drzwi, czarna spinka w otwór ϕ 8,5	
10070	25	Fiat, Alfa Romeo, Lancia - różne modele,	tapicerka, tapicerka drzwi, beżowa spinka w otwór ϕ 8,5	
10073	25	Fiat Uno, Tipo, Tempra, Bravo 95→01, Brava, Fiorino 91→05, 04→,	słupki, spinka w otwór ϕ 7,5 nadkola, dywany, tapicerka pasa tylnego w bagażniku, tapicerka bagażnika, słupki,	14591887
10074	25	Fiat Uno, Tipo, Tempra, Bravo 95→01, Brava, Fiorino 91→05, 04→,	słupki, spinka w otwór ϕ 7,5 nadkola, dywany, tapicerka pasa tylnego w bagażniku, tapicerka bagażnika, słupki,	
10078	25	Fiat Punto I, II, Tempra, Idea, Lancia Musa,	wykładziny w bagażniku, deska rozdzielcza, spinka w otwór ϕ 7 wykładziny w bagażniku, wykładziny w bagażniku,	14592287 14592287
10079	25	Fiat Punto I, II, Tempra, Idea, Lancia Musa,	wykładziny w bagażniku, deska rozdzielcza, spinka w otwór ϕ 7 wykładziny w bagażniku, wykładziny w bagażniku,	1345353080
10093	25	Fiat Panda 91→03, Punto I, Tipo, Tempra, Bravo 95→01, 07→, Brava, Stilo, Multipla, Marea, Palio, Siena, Linea, Croma 05→10, Strada, Doblo 00→09, 09→, Fiorino 04→, Doblo 00→09, 09→, Punto 05→09, Croma 90→96, Doblo 00→09, 09→, Lancia Y, Delta 93→99, Ypsilon, Delta 93→99, Dedra 94→99, Lybra, Alfa Romeo 145, 146, 147, 155, 156, 159, GTV 95→05, Brera, Spider 06→10, 155,	atrapa, spinka ϕ 6,8 uszczelki drzwi, uszczelki drzwi przednich, uszczelka drzwi bocznych przesuwanych, uszczelka pokrywy silnika, uszczelka pokrywy silnika, uszczelki drzwi, uszczelki drzwi, uszczelki drzwi, uszczelki drzwi, uszczelka pokrywy silnika,	7677865 7677865 7677865



numer kat.	ilość w opakowaniu	marka/model	zastosowanie	mocowanie odpowiadające następującemu numerowi OEM
10130	25	Fiat, Lancia, Alfa Romeo - różne modele,	uszczelki, wiele zastosowań, spinka o 7,4	
10131	10	Fiat, Lancia, Alfa Romeo - różne modele,	wyciszenie pokrywy silnika, spinka w otwór o 7	
10134	25	Fiat Uno, Fiorino 91→05,	wyciszenie pokrywy silnika, spinka o 9,4	7684263
10136	10	Fiat Punto I, II FL, Tipo, Tempra, Bravo 95→01, Brava, Marea, Bravo 95→01, Brava, Lancia Y, Ypsilon, Delta 93→99, Delta 93→99, Dedra 94→99, Alfa Romeo 145, 146, 155, 156, 145, 146,	wyciszenie w komorze silnika, spinka w otwór o 14 wyciszenie w komorze silnika, listwy progowe zewnętrzne, wyciszenie w komorze silnika, listwy progowe zewnętrzne, listwy progowe zewnętrzne, wykładziny i dywany w kabinie,	7637466 7637466 7637466
10145	10	Fiat Punto I, Bravo 95→01, Brava, Marea, Strada 99→05,	uszczelka pokrywy silnika, uszczelki, spinka o 7,5	7768047
10146	10	Fiat Cinquecento, Punto I, Bravo 95→01, Brava, Marea, Palio, Siena, Croma 90→96, Lancia Delta 86→92, 93→99, Dedra 94→99, Thema, Kappa, Lybra, Alfa Romeo 159, 166, Spider 98→06, GTV 95→98, 98→05, Brera,	wyciszenie pokrywy silnika, podsufitka, spinka w otwór o 7 wyciszenie pokrywy silnika, wyciszenie pokrywy silnika, wyciszenie pokrywy silnika, wyciszenie pokrywy silnika, nadkola, półka tylna, wyciszenie pokrywy silnika, dolne uszczelki drzwi,	7560860 7560860 7560860
10147	10	Fiat, Lancia, Alfa Romeo - różne modele,	wiele zastosowań, spinka w otwór o 6,5	
10148	10	Fiat Bravo 95→01, Brava, Marea, Multipla, Alfa Romeo 159,	podszycie czołowe, spinka 9,8 x 8 listwy progowe zewnętrzne, tapicerka pasa tylnego w bagażniku,	46459200 46459200
10159	10	Fiat Bravo 95→01, Brava,	wykładzina bagażnika, spinka w otwór o 7	718202808
10161	10	Fiat Brava,	tapicerka kłapy bagażnika, spinka w otwór o 6,5	712113631
10169	10	Fiat Tipo,	wyciszenie komory silnika, spinka w otwór o 8,5	82450771
10180	10	Fiat 500 07→, Seicento, Panda 03→09, 09→, Punto II, II FL, Idea, Stilo, Multipla, Marea, Palio, Siena, Strada 99→05, Doblo 00→09, Ducato 01→06, Panda: 03→09, 09→, Punto: II, II FL, Lancia Ypsilon, Musa, Lybra, Kappa, Thesis, Musa, Alfa Romeo 156, 166, 159, Brera, Spider 06 →10,	tapicerka kłapy bagażnika, pas tylny w bagażniku, spinka o 6,5 wyciszenie pokrywy silnika, wyciszenie pokrywy silnika, wyciszenie pokrywy silnika, tapicerka, tapicerka bagażnika, wyciszenie pokrywy silnika, tapicerka bagażnika, wyciszenie pokrywy silnika, tapicerka kłapy bagażnika, podszybie czołowe, podszycie czołowe,	735266957 735266957 735266957
10183	10	Fiat Ducato 01→06, 06→,	nadkola, spinka w otwór o 10	1301019808
10307	25	Fiat, Lancia, Alfa Romeo - różne modele,	tapicerka, tapicerka drzwi, spinka w otwór o 7	
10320	10	Alfa Romeo 33, 75, 164,	wykładziny, tapicerka, spinka w otwór o 8	60503610
10402	10	Alfa Romeo 75, 33, 145, 146,	wykładziny, tapicerka, spinka w otwór o 6,5	60503348

Fiat

Lancia

Alfa Romeo



numer kat.	ilość w opakowaniu	marka/model	zastosowanie	mocowanie odpowiadające następującemu numerowi OEM
10404	10	Fiat, Lancia, Alfa Romeo - różne modele,	tapicerka, tapicerka drzwi, spinka w otwór \varnothing 8	
11000	25	Fiat Cinquecento, Tipo, Tempra, Ducato 94→02, 01→06,	tapicerka, tapicerka drzwi (komplet z 11001), spinka \varnothing 4,5	60583806
11001	10	Fiat Cinquecento, Tipo, Tempra, Ducato 94→02, 01→06,	tapicerka, tapicerka drzwi, (komplet z 11000), spinka \varnothing 8	7603825
11002	25	Lancia Y10,	tapicerka, tapicerka drzwi, spinka w otwór \varnothing 8	14188282
11004	25	Fiat, Lancia, Alfa Romeo - różne modele,	tapicerka, tapicerka drzwi, spinka w otwór \varnothing 8	7538675
11007	25	Lancia Thema,	tapicerka, tapicerka drzwi, spinka w otwór \varnothing 7	14187980
11008	10	Fiat Panda 91→03,	tapicerka, tapicerka drzwi, spinka w otwór \varnothing 7	5755291
11009	25	Fiat, Lancia, Alfa Romeo - różne modele,	tapicerka, tapicerka drzwi, spinka w otwór \varnothing 8	
11012	25	Fiat Uno,	tapicerka, tapicerka drzwi, spinka w otwór \varnothing 8	
11013	25	Fiat, Lancia, Alfa Romeo - różne modele,	tapicerka, tapicerka drzwi, spinka w otwór \varnothing 8	14188380
11014	25	Fiat Marea, Alfa Romeo 75, 164,	tapicerka kłapy bagażnika, spinka w otwór \varnothing 8 tapicerka drzwi,	60507749 60507749
11025	25	Fiat Uno, Ducato 90→94, Fiorino 91→05, 04→, Multipla,	tapicerka, tapicerka drzwi, spinka w otwór \varnothing 8 tapicerka kłapy bagażnika,	14191187
11026	10	Fiat, Lancia, Alfa Romeo - różne modele,	tapicerka, tapicerka drzwi, spinka w otwór \varnothing 7	5755291
11027	10	Fiat Tipo, Tempra,	tapicerka, tapicerka drzwi, spinka w otwór \varnothing 8	7658893
11028	10	Fiat Punto I, Palio, Bravo 95→01, Brava, Stilo, Marea, Siena, Strada 99→05, Doblo 00→09, Lancia Y 95→03, Ypsilon 03→, Delta 93→99, Thesis, Ypsilon, Alfa Romeo 145, 146, 147, 155, 156, 166, Spider 95→98, 98→06, GT,	tapicerka kłapy bagażnika, spinka w otwór \varnothing 6,5 tapicerka, tapicerka drzwi, tapicerka, tapicerka drzwi, tapicerka kłapy bagażnika, tapicerka, tapicerka drzwi, tapicerka, tapicerka drzwi,	7739801 71732857 7739801 7739801
11030	25	Fiat Seicento, Punto I, Multipla, Palio, Siena, Strada 99→05, Doblo 00→09, Stilo, Palio, Lancia Y 95→03, Ypsilon, Musa, Lybra, Kappa,	tapicerka, tapicerka drzwi, tulejka \varnothing 7 tapicerka, tapicerka drzwi, tapicerka kłapy bagażnika, tapicerka kłapy bagażnika, tapicerka, tapicerka drzwi,	7745194 7745194
11031	10	Fiat Seicento, Panda 03→09, 09→, Punto I, 05→09, EVO, Idea, Bravo 95→01, 07→, Brava, Stilo, Multipla, Marea, Palio, Siena, Linea, Strada 99→05, Doblo 00→09, 09→, Ducato 94→02, 01→06, Lancia Y 95→03, Ypsilon 03→, Lybra, Kappa, Ypsilon, Musa,	mocowanie kieszeni i boczaków do skrzydła drzwi, kostka 8,8 x 8,8 mocowanie kieszeni i boczaków do skrzydła drzwi, mocowanie kieszeni i boczaków do skrzydła drzwi, mocowanie kieszeni i boczaków do skrzydła drzwi, mocowanie kieszeni i boczaków do skrzydła drzwi, tapicerka kłapy bagażnika,	46408953 46408953
11033	10	Fiat, Lancia, Alfa Romeo - różne modele,	tapicerka, tapicerka drzwi, spinka w otwór \varnothing 8	
11035	10	Fiat Tipo, Tempra, Bravo 95→01, Brava, Marea, Bravo 95→01, Brava, Alfa Romeo 145, 146, 155, Spider 95→98, 98→06, GTV,	tapicerka, tapicerka drzwi, tulejka \varnothing 8 tapicerka kłapy bagażnika, tapicerka, tapicerka drzwi,	7739802 7739802
11043	10	Fiat Cinquecento,	wiele zastosowań,	46457705

Fiat

Lancia

Alfa Romeo



numer kat.	ilość w opakowaniu	marka/model	zastosowanie	mocowanie odpowiadające następującemu numerowi OEM
11046	10	Fiat Marea, Lancia Delta 93→99, Dedra 94→99,	tapicerka drzwi przednich (komplet z 11047), spinka w otwór ø 8 tapicerka drzwi przednich,	46535224 46535224
11047	10	Fiat Marea, Lancia Delta 93→99, Dedra 94→99,	tapicerka drzwi przednich (komplet z 11046), tulejka ø 7,8 tapicerka drzwi przednich,	46468334 46468334
11056	10	Fiat Stilo, Lancia Musa,	tapicerka kłapy bagażnika, spinka w otwór ø 6,5 tapicerka kłapy bagażnika,	46776091 46776091
11057	10	Fiat, Lancia, Alfa Romeo - różne modele,	tapicerka, tapicerka drzwi, spinka ø 8,5	
11061	10	Fiat Panda 03→09, 09→, Punto II, II FL, Punto II, II FL, Lancia Ypsilon, Alfa Romeo 159,	listwy boczne mocowanie na końcach, kostka 8,9 x 8,9 na wkręt 3 tapicerka, tapicerka drzwi, tapicerka, tapicerka drzwi, tapicerka, tapicerka drzwi,	46558337 46558337 46558337
11102	10	Fiat, Lancia, Alfa Romeo - różne modele,	tapicerka, tapicerka drzwi, spinka w otwór ø 8,5	
11150	10	Fiat, Lancia, Alfa Romeo - różne modele,	tapicerka, tapicerka drzwi, spinka w otwór ø 8	7570122
11152	10	Fiat Uno, Barchetta, Alfa Romeo 33,	tapicerka, tapicerka drzwi, spinka w otwór ø 8 tapicerka, tapicerka drzwi,	14191280 14191280
12056	10	Fiat Punto I, Punto II,	listwy progowe zewnętrzne, spinka ø 9,8 listwy progowe wewnętrzne,	7777069
12409	10	Fiat Stilo, Multipla, Ducato 06→, Lancia Delta 08→, Ypsilon,	listwy boczne, spinka w otwór ø 9,5 podszycie czołowe, listwy boczne, podszycie czołowe,	71719954 71737918 71719954 71737918
12438	10	Fiat Palio, Siena, Strada 99→05, 05→,	uszczelki drzwi,	7078732
12632	10	Fiat Ulysse,	listwy progowe, spinka w otwór ø 9,8	
14001	25	Fiat Uno,	regulacja reflektorów,	
14050	5	Fiat Seicento, Cinquecento,	mocowanie reflektorów, kostka 16,4 x 10,8	7703577
14052	5	Fiat Bravo 95→01, Brava, Marea, Ducato 01→06,	mocowanie reflektorów, kostka 22 x 17,7	46461781
15000	25	Fiat, Lancia, Alfa Romeo - różne modele,	wiele zastosowań, kostka 7,6 x 6,7 na wkręt 3	14215480
15001	25	Fiat, Lancia, Alfa Romeo - różne modele,	wiele zastosowań, kostka 7,3 x 6,3 na wkręt 3	14115980
15002	25	Fiat, Lancia, Alfa Romeo - różne modele,	wiele zastosowań, kostka 6,5 x 6,5 na wkręt 3	14201980
15012	25	Fiat, Lancia, Alfa Romeo - różne modele,	wiele zastosowań, kostka 8 x 8 na wkręt 3	4264257 14215282
15028	10	Fiat Punto I, Tipo, Tempra,	wiele zastosowań, kostka 9,8 x 9,8 na wkręt 5,2	14222581
15030	25	Fiat, Lancia, Alfa Romeo - różne modele,	wiele zastosowań, kostka 7,9 x 7,8	14202782
15041	10	Fiat, Lancia, Alfa Romeo - różne modele,	wiele zastosowań, nit montażowy ø 2,4	
15052	10	Fiat, Lancia, Alfa Romeo - różne modele,	tapicerka, tapicerka drzwi, kostka 11,6 x 7,4	82422490

Fiat

Lancia

Alfa Romeo



numer kat.	ilość w opakowaniu	marka/model	zastosowanie	mocowanie odpowiadające następującemu numerowi OEM
15066	25	Fiat, Lancia, Alfa Romeo - różne modele,	wiele zastosowań, kostka 11,6 x 9,2 na wkręt 5,2	7663916
15074	10	Fiat, Lancia, Alfa Romeo - różne modele, Fiat Grande Punto 05→12, Doblo 09→, Panda 03→09, 09→, Doblo 00→09,	tapicerka, tapicerka drzwi, kostka 14,3 x 6,9 podszycie czołowe, słupki, listwy progowe wewnętrzne,	7622606 7754387
15280	10	Fiat, Lancia, Alfa Romeo - różne modele,	wiele zastosowań, kostka 9,5 x 9,5 na wkręt 3	
16024	25	Fiat, Lancia, Alfa Romeo - różne modele,	podkładka zaciskowa ϕ 6	
16031	25	Fiat, Lancia, Alfa Romeo - różne modele,	wiele zastosowań, blaszka montażowa 12 x 15 na wkręt 4,8	14368974
16032	25	Fiat, Lancia, Alfa Romeo - różne modele,	wiele zastosowań, blaszka montażowa 16 x 11 na wkręt 3,6	
16033	25	Fiat, Lancia, Alfa Romeo - różne modele,	wiele zastosowań, blaszka montażowa 16 x 11 na wkręt 4,2	
16034	25	Fiat, Lancia, Alfa Romeo - różne modele,	wiele zastosowań, blaszka montażowa 24 x 11 na wkręt 4,2	
16039	10	Fiat, Lancia, Alfa Romeo - różne modele,	blaszka montażowa 12 x 15 na śrubę M6,	
16042	25	Fiat, Lancia, Alfa Romeo - różne modele,	wiele zastosowań, blaszka montażowa 16 x 11 na wkręt 4,2	
16308	10	Fiat, Lancia, Alfa Romeo - różne modele,	blaszka montażowa 15 x 23, na śrubę M6,	
17002	10	Fiat, Lancia, Alfa Romeo - różne modele,	ciągnio zamka w otwór ϕ 5,5 ϕ ciągnia 2,9	
17101	10	Fiat, Lancia, Alfa Romeo - różne modele,	ciągnio zamka w otwór ϕ 6, ϕ ciągnia 2,2	
18069	10	Fiat, Lancia, Alfa Romeo - różne modele,	opaska zaciskowa z mocowaniem na ϕ 8	82426358
18089	2	Fiat Punto I, II 05→09, EVO, Doblo 00→09, Alfa Romeo Mito, Lancia Y 95→03, Ypsilon,	podpora pokrywy silnika, spinka w otwór ϕ 11,2 podpora pokrywy silnika, podpora pokrywy silnika,	7769676 7769676 7769676
20000	10	Fiat 500 07→, Punto I, Tipo, Tempira, Siena, Bravo 07→, Lancia Dedra 94→99, Lybra, Thema, Alfa Romeo 145, 146, 156, Mito,	tapicerka drzwi, kolek rozporowy w otwór ϕ 8 wykładziny podłogi, osłony pod silnikiem, tapicerka pasa tylnego w bagażniku, wykładziny podłogi, tapicerka kłapy bagażnika, tapicerka bagażnika, tapicerka kłapy bagażnika, tapicerka bagażnika,	82421028 82421028 82421028
20001	25	Lancia wszystkie modele,	wiele zastosowań, kolek rozporowy ϕ 6	7556533
20009	10	Alfa Romeo Mito, Fiat Doblo 09→,	listwy progowe wewnętrzne, kostka 9,8 x 11,5 na wkręt 4,7 listwy progowe wewnętrzne,	51777226 51777226
20213	10	Fiat, Lancia, Alfa Romeo - różne modele,	gniazdo montażowe 13 x 13 na gwint metryczny M6,	14089390
20222	25	Fiat różne modele,	wiele zastosowań, kolek rozporowy w otwór ϕ 6	1459187 5962559
20223	25	Fiat, Lancia, Alfa Romeo - różne modele,	wiele zastosowań, kolek rozporowy w otwór ϕ 8	
20239	10	Fiat, Lancia, Alfa Romeo - różne modele,	wiele zastosowań, kolek rozporowy w otwór ϕ 10	
20242	10	Fiat Ducato 01→06,	tapicerka, dywany, spinka w otwór ϕ 8,5	1301019650

Fiat

Lancia

Alfa Romeo



numer kat.	ilość w opakowaniu	marka/model	zastosowanie	mocowanie odpowiadające następującemu numerowi OEM
20243	25	Fiat Seicento, Uno, Idea, Tempra, Palio, Siena, Croma 90→96, Lancia Musa, Thema, Alfa Romeo 145, 146,	tabliczka znamionowa, kolek rozporowy ø 6,5 tabliczka znamionowa, tabliczka znamionowa,	7569468 7569468 7569468
20309	25	Fiat, Lancia, Alfa Romeo - różne modele,	wiele zastosowań, kolek rozporowy ø 5,5	
20502	2	Fiat Tipo, Tempra, Lancia Dedra 94→99,	nakładki zderzaków, spinka ø 16 nakładka zderzaka tylnego,	7608126 7608126
20561	25	Fiat, Lancia, Alfa Romeo - różne modele,	wiele zastosowań, kolek rozporowy ø 6	
22015	2	Fiat Panda 91→03,	odbój pokrywy silnika i klapy bagażnika ø 10	4276430
22037	10	Fiat, Lancia, Alfa Romeo - różne modele,	odbój gumowy ø 6,5	
22063	2	Fiat Cinquecento, Tipo, Tempra, Croma 90→96, Barchetta, Fiorino 91→05, Ducato 94→02, Lancia Delta 93→99, Dedra 94→99, Kappa, Alfa Romeo 155,	odbój pokrywy silnika i klapy bagażnika ø 10,7 odbój pokrywy silnika, odbój pokrywy silnika, odbój pokrywy silnika, odbój pokrywy silnika,	7603637 7603637 7603637
22070	2	Fiat Uno,	odbój pokrywy silnika i klapy bagażnika ø 11,3	7636044
22071	2	Alfa Romeo 166,	odbój pokrywy silnika i klapy bagażnika ø 11,3	7655984
22079	2	Fiat 500 07→, Punto II, II FL, 05→09, EVO, Idea, Bravo 95→01, Brava, Bravo 07→, Marea, Linea, Strada 99→05, Ducato 01→06, Seicento, Punto I, Siena, Palio, Lancia Y, Musa, Lybra, Alfa Romeo 147, 159, GT 03→, Brera, Spider 06→10, Mito, 156,	odbój pokrywy silnika, ø 11 odbój pokrywy silnika, odbój pokrywy silnika, odbój pokrywy silnika i klapy bagażnika, odbój klapy bagażnika, odbój pokrywy silnika i klapy bagażnika, odbój pokrywy silnika, odbój pokrywy silnika, odbój pokrywy silnika i klapy bagażnika,	7781964 7781964 7781964
38033	2	Fiat Punto I, II, II FL, Alfa Romeo 147,	wieszak półki bagażnika, wieszak półki bagażnika,	7740229 7740229
38072	10	Fiat, Lancia, Alfa Romeo - różne modele,	mocowanie wieszaków półki bagażnika, spinka ø 6	
41269Z	10	Fiat Panda 03→09, 09→, Punto II, II FL,	osprzęt drzwi, nit montażowy ø 4,7	14415790
45083	10	Fiat, Lancia, Alfa Romeo - różne modele,	wiele zastosowań, nitonakrętka M6,	15624411
45084	10	Fiat Uno, Strada 99→05, Ducato 94→02, Punto I,	nakładki zderzaków, śruba M6, listwy progowe zewnętrzne - mocowanie na końcach,	7628035

Fiat

Lancia

Alfa Romeo



numer kat.	ilość w opakowaniu	marka/model	zastosowanie	mocowanie odpowiadające następującemu numerowi OEM
45087	10	Fiat, Lancia, Alfa Romeo - różne modele,	wiele zastosowań, wkręt montażowy 4	16083701
45092	10	Fiat, Lancia, Alfa Romeo - różne modele,	wiele zastosowań, nitonakrętka M6,	7677561
45188	10	Fiat, Lancia, Alfa Romeo - różne modele,	wiele zastosowań, wkręt montażowy 6,2	15699801
45193	10	Fiat, Lancia, Alfa Romeo - różne modele,	wiele zastosowań, wkręt montażowy 4,7	15699803
45195	10	Fiat, Lancia, Alfa Romeo - różne modele,	wiele zastosowań, wkręt montażowy 4,7	
45218	10	Fiat, Lancia, Alfa Romeo - różne modele,	wiele zastosowań, nitonakrętka M5,	15624311
45224	5	Fiat Seicento, Multipla, Punto II, Marea, Siena, Strada 99→05, Lancia Ypsilon, Alfa Romeo 147, 159, GT 03→10,	nakładki zderzaków, śruba M6, nakładki zderzaków, śruba M6, nakładki zderzaków, śruba M6,	46419734 46419734 46419734
50381Z	10	Fiat 500 07→, Idea, Doblo 09→, Lancia Lybra,	tapicerka, spinka o 9,2 tapicerka kłapy bagażnika,	735288488 735288488
50397	25	Fiat, Lancia, Alfa Romeo - różne modele,	wiele zastosowań, kolek rozporowy w otwór o 6,5	5988006
52030	10	Fiat, Lancia, Alfa Romeo - różne modele,	instalacja spryskiwaczy szyb, trójnik o 5,2	14583087
52032	10	Fiat, Lancia, Alfa Romeo - różne modele,	instalacja spryskiwaczy szyb, łącznik o 4,5	7689403
52057	5	Fiat, Lancia, Alfa Romeo - różne modele,	instalacja spryskiwaczy szyb, łącznik z zaworkiem o 4,6	5953867
52060	5	Fiat, Lancia, Alfa Romeo - różne modele,	instalacja spryskiwaczy szyb, trójnik o 4,4	7613928
57050	10	Fiat, Lancia, Alfa Romeo - różne modele,	wiele zastosowań, nit montażowy o 4,7	
57154	25	Fiat, Lancia, Alfa Romeo - różne modele,	wiele zastosowań, kostka 7,1 x 7,1 na wkręt 3	
57187Z	10	Fiat Bravo 07→, Stilo 01→08,	listwy progowe zewnętrzne, nakładki zderzaków, nakładki zderzaków,	46837757
71103	10	Fiat Multipla,	listwy boczne,	
71147	10	Fiat Cinquecento, Seicento, Panda 91→03, Uno, Fiorino 91→05, Palio, Siena, Strada 99→05, 05→,	podsuftka, kostka 10,5 x 9,7 na wkręt 3 deska rozdzielcza, listwy progowe zewnętrzne (+ inne spinki),	14215088
71184	10	Fiat Punto I, Barchetta, Siena, Palio, Strada 99→05, Lancia Kappa, Alfa Romeo 145, 146,	osprzęt w komorze silnika, kolek rozporowy o 7,5 listwy dachowe - mocowanie na końcach, listwy progowe zewnętrzne, deska rozdzielcza, nadkola, nadkola,	7798971 7798971 7798971
71187	10	IVECO Daily,	listwy boczne, spinka w otwór o 7	500326896
71188	10	IVECO Daily,	listwy boczne, spinka w otwór o 7	500339745
A12271C	10	Fiat Bravo 95→01, Brava, Marea, Fiorino 04→, Doblo 00→09, 09→,	wyciszenia w komorze silnika, tapicerka, spinka w otwór o 7 wyciszenia w komorze silnika, tapicerka,	46435285
A12271S	10	Fiat Bravo 95→01, Brava, Marea, Fiorino 04→, Doblo 00→09, 09→,	wyciszenia w komorze silnika, tapicerka, spinka w otwór o 7 wyciszenia w komorze silnika, tapicerka,	46435285

Fiat

Lancia

Alfa Romeo



numer kat.	ilość w opakowaniu	marka/model	zastosowanie	mocowanie odpowiadające następującemu numerowi OEM
A13011	25	Fiat Cromia 05→10,	nadkola, osłony pod silnikiem, kolek rozporowy w otwór ø 8	51751426
A16860	10	Fiat, Lancia, Alfa Romeo - różne modele,	wiele zastosowań, kolek rozporowy ø 7,5	
A52018	25	Fiat, Lancia, Alfa Romeo - różne modele,	tapicerka drzwi, tapicerka, tulejka ø 8	
A54978	10	Fiat Bravo 07→,	nadkola (+ inne spinki), spinka w otwór ø 6,5	46842097
A81113	10	IVECO Daily,	tapicerka drzwi, tapicerka, spinka w otwór ø 8	
B22023	10	Fiat, Lancia, Alfa Romeo - różne modele,	tapicerka drzwi, tapicerka, spinka ø 8,5	
B23143	10	Fiat Sedici,	nadkola, nakładki zderzaków, osłony pod silnikiem ø 7	71741883
B23169	10	Fiat Sedici,	poszerzenia błotników, listwy progowe zewnętrzne, spinka ø 8	71741889
C10000	25	Fiat 126p,	uszczelka bagażnika, spinka ø 6,7	4310258
C10001	10	Fiat Doblo 00→09,	wiele zastosowań, kolek rozporowy ø 6	82448727
C10011	25	Fiat Punto I, Palio, Bravo 95→01, Brava, Stilo, Marea, Siena, Strada 99→05, Doblo 00→09, Lancia Y 95→03, Ypsilon, Delta 93→99, Thesis, Ypsilon, Alfa Romeo 145, 146, 147, 155, 156, 166, Spider 95→98, 98→06, GT,	tapicerka kłapy bagażnika, spinka w otwór ø 6 tapicerka drzwi, tapicerka, tapicerka drzwi, tapicerka, tapicerka kłapy bagażnika, tapicerka drzwi, tapicerka, tapicerka drzwi, tapicerka, tapicerka drzwi, tapicerka,	7739801 7739801 7739801
C10019	10	Fiat Multipla,	listwy boczne, spinka w otwór ø 9,8	71717421
C10020	10	Fiat Scudo 95→06, Ulysse 94→02,	uszczelki drzwi bocznych i tylnych, spinka ø 5,5	9605146380
C10021	10	Fiat Ulysse 94→02, Ulysse 01→,	listwy boczne, spinka w otwór ø 10,3 listwy boczne,	9620669780
C10045	10	Fiat 500 07→, Cromia 05→10,	podszycie czołowe, kolek rozporowy ø 6	51761163
C10049	25	Fiat Uno, Tempra, Cromia 90→96, Ducato 94→02, 01→06, 06→, Lancia Thema, Thesis, Alfa Romeo 156, 159, Brera, Spider 06→10,	uszczelka pokrywy silnika, spinka ø 7,7 uszczelki drzwi, uszczelka drzwi tylnych (+ C30179), uszczelki drzwi, uszczelka pokrywy silnika, uszczelka pokrywy silnika,	82382670 82382670 82382670
C10053	2	Fiat Bravo 95→01, Brava, Marea, Tipo, Tempra, Barchetta, Cromia 05→10, Fiorino 04→, Doblo 00→09, 09→, Ducato 94→02, 01→06, Alfa Romeo 145, 146,	mocowanie podpory pokrywy silnika przy podstawie, spinka 8 x 13,5 mocowanie podpory pokrywy silnika przy podstawie, mocowanie podpory pokrywy silnika przy podstawie, mocowanie podpory pokrywy silnika przy podstawie,	7622907 7622907
C10093	10	Fiat Ducato 01→06, 06→,	listwy boczne, listwy drzwi tylnych, spinka w otwór ø 9	71728806
C10104	10	Fiat Panda 03→09, 09→, Uno, Tipo, Lancia Delta 93→99, Dedra 94→99, Lybra,	osłony pod silnikiem (+ inne spinki), kostka 10 x 12 na wkręt 4,7 wspornik półki bagażnika, tapicerka kłapy bagażnika, tapicerka drzwi przednich,	7578051 7578051

Fiat

Lancia

Alfa Romeo



numer kat.	ilość w opakowaniu	marka/model	zastosowanie	mocowanie odpowiadające następującemu numerowi OEM
C10136	10	Fiat Punto 05→09, Siena, Linea, Fiorino 04→, Strada 05→, Doblo 00→09, 09→, Ducato 01→06, 06→, Palio, Siena, Cromia 05→10, Alfa Romeo 147, 156, 159,	deska rozdzielcza, gniazdo montażowe 10 x 8 deska rozdzielcza, atrapa, podszybie czołowe, nakładka zderzaka przedniego od dołu,	46790807 46790807
C10142	5	Fiat 500 07→, Panda 03→09, 09→, Punto II, II FL, Tipo, Tempra, Bravo 07→, Palio, Siena, Linea, Cromia 05→10, Strada 99→05, 05→, Ducato 94→02, 01→06, 06→, Lancia Ypsilon, Delta 08→, Lybra, Thesis, Alfa Romeo 145, 146, 147, 155, Spider 98→06, GTV 98→05,	instalacja spryskiwaczy szyb, trójnik z zaworkiem ø 4,6 instalacja spryskiwaczy szyb, instalacja spryskiwaczy szyb, instalacja spryskiwaczy szyb, instalacja spryskiwaczy szyb,	7667888 7667888 7667888
C10146	10	Fiat Ducato 01→06,	nadkola, nakrętka plastikowa na ø 4,5	14203480
C10155	10	Fiat Bravo 07→, Stilo, Cromia 05→10, Doblo 00→09, Ducato 01→06, Multipla, Lancia Delta 93→99, 08→,	wyciszenia, tapicerka, spinka w otwór ø 8 wyciszenia, tapicerka, nakładki zderzaków, wyciszenia, tapicerka,	14589987 14589987
C10158	10	Fiat Punto 05→09,	uszczelki drzwi, spinka w otwór ø 6	
C30179	10	Fiat Ducato 94→02, 01→06, 06→,	uszczelki drzwi tylnych (+ C10049), spinka ø 5,4	1318383080
C40338	10	Fiat Doblo 00→09,	listwy boczne, spinka w otwór ø 9	71728805
C50857	1	Fiat, Alfa Romeo - różne modele,	plastik mechanizmu podnośnika szyb, drzwi przednie - prowadnica lewa,	
C50860	1	Fiat, Alfa Romeo - różne modele,	plastik mechanizmu podnośnika szyb, drzwi przednie - prowadnica prawa,	
C60104	10	Fiat różne modele,	wiele zastosowań, tulejka,	500389689
C60130	10	Fiat Panda 03→09, 09→, Punto I,	dywany, wyciszenia w kabinie, spinka nasadzana,	60524790
C60139	10	Fiat Palio, Siena, Strada 99→05, 05→,	listwy progowe wewnętrzne, zderzak tylny,	82491303
C60151	10	Fiat Punto EVO 09→,	osłony pod silnikiem (+ inne spinki), kolek rozporowy w otwór ø 8	51834606
C60352	5	IVECO Daily 06→,	listwy boczne, listwy drzwi tylnych,	504101707
C60359	10	Fiat Punto 05→09,	podsufitka, spinka w otwór ø 8	735421944
C60360	5	Fiat Punto 05→09, EVO, Alfa Romeo Mito,	osłony pod silnikiem i podwoziem, kolek rozporowy w otwór ø 15 osłony pod silnikiem i podwoziem,	51780607 51780607
C60361	10	Fiat Punto 05→09, EVO, Linea, Fiorino 04→, Doblo 09→,	podszybie czołowe, wiele zastosowań, wkręt ø 4,2	15532209

Fiat

Lancia

Alfa Romeo



numer kat.	ilość w opakowaniu	marka/model	zastosowanie	mocowanie odpowiadające następującemu numerowi OEM
C60363	5	Fiat Sedici,	osłony pod silnikiem i podwoziem, kolek rozporowy w otwór ϕ 15	71741894
C60366	10	Fiat Croma 05→10, Bravo 07→,	nakładka zderzaka przedniego, osłony pod podwoziem, wiele innych zastosowań, wkręt ϕ 5	15532409 15532477
C60367	10	Fiat Doblo 09→, Alfa Romeo Mito,	deska rozdzielcza, tapicerka drzwi, spinka w otwór ϕ 12 deska rozdzielcza, tapicerka drzwi,	735493588
C60370	10	Fiat Punto 05→09, EVO 09→, Grande Punto 05→12, Doblo 09→, Bravo 07→, Croma 05→10, Ducato 06→, Bravo 07→, Croma 05→10, Ducato06→,	osłony pod silnikiem i podwoziem, gniazdo 12 x 14 osłony pod silnikiem i podwoziem, listwy progowe wewnętrzne, nadkola,	51747309 1355845080
C60371	10	Fiat, Lancia, Alfa Romeo - różne modele,	tapicerka, tapicerka drzwi, spinka w otwór ϕ 8	
C60373	10	Fiat Punto 05→09, EVO, Palio, Siena, Linea, Croma 05→09, Fiorino 04→, Strada 05→, Doblo 09→, Ducato 06→, Alfa Romeo 159, Brera, Spider 06→10, Mito,	wyciszenie pokrywy silnika, spinka 12 x 14 wyciszenie pokrywy silnika, wyciszenie pokrywy silnika,	46804433 46804433
C60374	10	Fiat Croma 05→10,	tapicerka bagażnika, spinka w otwór ϕ 7	735495562
C60640	10	Fiat Sedici,	deska rozdzielcza,	
C60665	10	Alfa Romeo Mito, Fiat Bravo 07→, Grande Punto 05→12, Punto EVO 09→,	nadkola, spinka w otwór ϕ 8,5 nadkola,	718115080
C60669	10	Fiat Sedici,	wyciszenie pokrywy silnika, spinka w otwór ϕ 7,5	
C60673	1	Fiat Grande Punto 05→12,	wspornik zderzaka przedniego - prawa strona,	51852309
C60674	1	Fiat Grande Punto 05→12,	wspornik zderzaka przedniego - lewa strona,	51858852


C60675

C60676

C60687

C60717

C60719

C60721

C60722

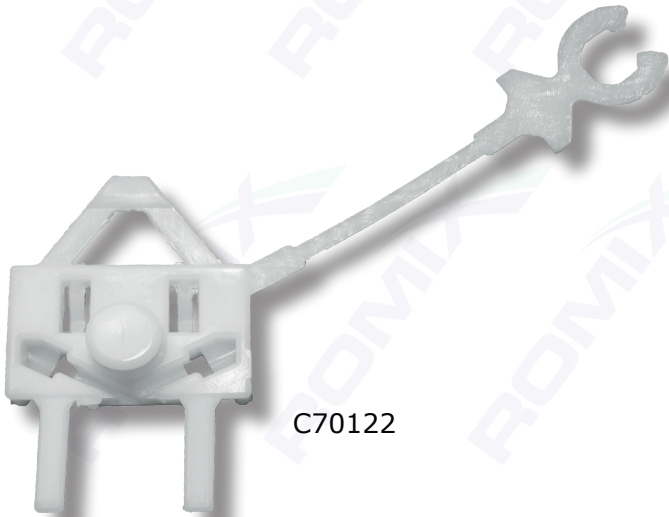
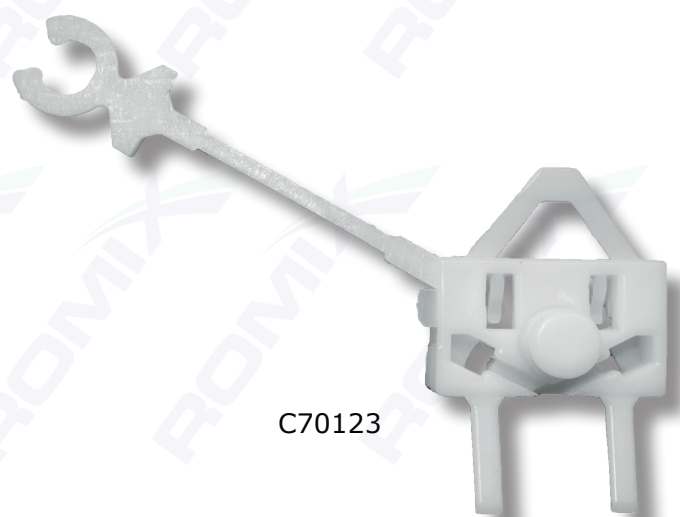
C60731

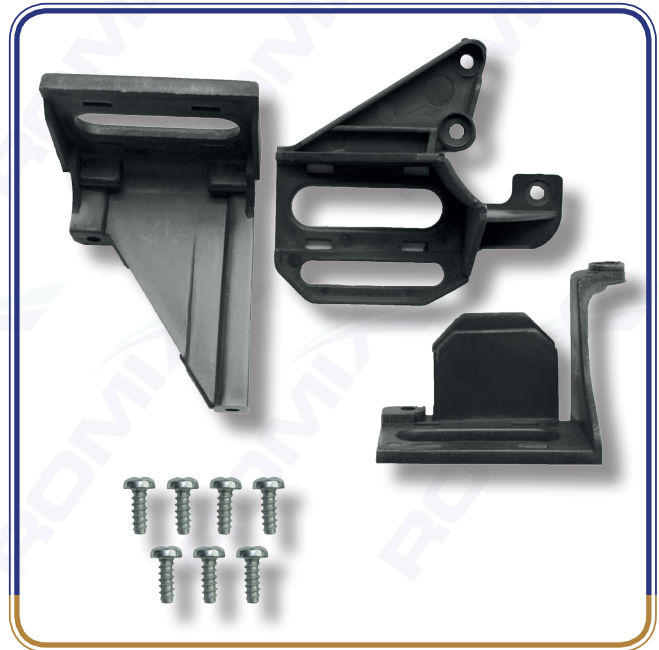
C60732

C60735

C60736

numer kat.	ilość w opakowaniu	marka/model	zastosowanie	mocowanie odpowiadające następującemu numerowi OEM
C60675	1	Fiat Panda 09→,	wspornik zderzaka przedniego, lewa strona,	51880502
C60676	1	Fiat Panda 09→,	wspornik zderzaka przedniego, prawa strona,	51880501
C60687	2	Fiat, Lancia, Alfa Romeo - różne modele,	dysza spryskiwacza z regulacją na gwint M8,	7672745
C60717	10	Fiat Croma 05→10, Doblo 00→09, Ducato 06→12, Grande Punto 05→12, Linea, Punto EVO, Alfa Romeo 159, Brera, Mito,	osłony pod silnikiem, nadkola, nakrętka plastikowa ø 5 osłony pod silnikiem, nadkola, osłony pod silnikiem, nadkola,	60502080 60502080
C60719	5	Fiat różne modele,	wiele zastosowań, nitonakrętka uniwersalna M8,	15624511
C60721	5	Alfa Romeo 147, 156 97→03, 03→07, GT,	spinka zaślepki poduszki powietrznej, spinka w otwór ø 6,5	71713084
C60722	10	Fiat różne modele,	wiele zastosowań, nitonakrętka uniwersalna M6,	46417286
C60731	1	Alfa Romeo Mito,	wspornik zderzaka przedniego - lewa strona,	50510295
C60732	1	Alfa Romeo Mito,	wspornik zderzaka przedniego - prawa strona,	50510294
C60735	1	Fiat 500 07→,	wspornik zderzaka przedniego - prawa strona,	51786776
C60736	1	Fiat 500 07→,	wspornik zderzaka przedniego - lewa strona,	51786777


C70175

C70122

C70123

C70209

C70210

numer kat.	ilość w opakowaniu	marka/model	zastosowanie	mocowanie odpowiadające następującemu numerowi OEM
C70122	1	Fiat Doblo 00→09,	plastik mechanizmu podnoszenia szyb bocznych - prawa strona,	
C70123	1	Fiat Doblo 00→09,	plastik mechanizmu podnoszenia szyb bocznych - lewa strona,	
C70175	10	Fiat, Lancia, Alfa Romeo - różne modele,	ciągno zamka w otwór o 6, o cięgna 4,1	82377992
C70209	1 komplet	Fiat Stilo,	zestaw naprawczy reflektora prawego,	
C70210	1 komplet	Fiat Stilo,	zestaw naprawczy reflektora lewego,	

Fiat

Lancia

Alfa Romeo



C70211



C70212



C70213



C70214

numer kat.	ilość w opakowaniu	marka/model	zastosowanie	mocowanie odpowiadające następującemu numerowi OEM
C70211	1 komplet	Fiat Panda 03→09, 09→,	zestaw naprawczy reflektora lewego,	71738749
C70212	1 komplet	Fiat Panda 03→09, 09→,	zestaw naprawczy reflektora prawego,	71738355
C70213	1 komplet	Fiat Punto II FL,	zestaw naprawczy reflektora lewego,	
C70214	1 komplet	Fiat Punto II FL,	zestaw naprawczy reflektora prawego,	

Fiat

Lancia

Alfa Romeo



C70215



C70216



C70217



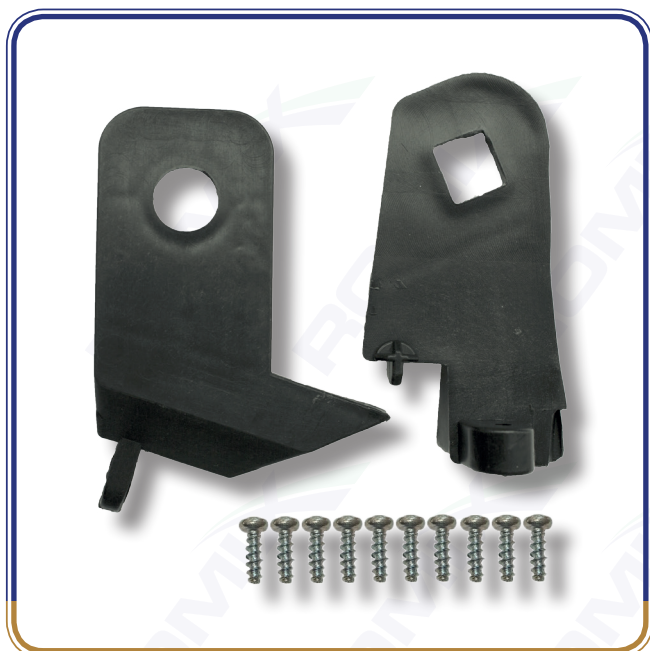
C70218

numer kat.	ilość w opakowaniu	marka/model	zastosowanie	mocowanie odpowiadające następującemu numerowi OEM
C70215	1 komplet	Fiat Grande Punto 05→12,	zestaw naprawczy reflektora prawego,	51774058
C70216	1 komplet	Fiat Grande Punto 05→12,	zestaw naprawczy reflektora lewego,	51774059
C70217	1 komplet	Fiat 500 07→,	zestaw naprawczy reflektora prawego,	51816681
C70218	1 komplet	Fiat 500 07→,	zestaw naprawczy reflektora lewego,	51816682

Fiat

Lancia

Alfa Romeo



C70235



C70236



C70257



C70258

numer kat.	ilość w opakowaniu	marka/model	zastosowanie	mocowanie odpowiadające następującemu numerowi OEM
C70235	1 komplet	Fiat Doblo 09→14,	zestaw naprawczy reflektora lewego,	
C70236	1 komplet	Fiat Doblo 09→14,	zestaw naprawczy reflektora prawego,	
C70257	1 komplet	Fiat Doblo 05→09,	zestaw naprawczy reflektora prawego,	
C70258	1 komplet	Fiat Doblo 05→09,	zestaw naprawczy reflektora lewego,	



C70303 C70559 C70560 C70561 C70562 C70569 C70570 C70571



C70572 C70573 C70574 C70575 C70585 C70586 C70597

numer kat.	ilość w opakowaniu	marka/model	zastosowanie	mocowanie odpowiadające następującemu numerowi OEM
C70303	10	Fiat Doblo 09→, Fiorino 07→, Panda 12→, Grande Punto 05→12, Punto 12→, EVO, Panda 03→12, Alfa Romeo Giulietta, Mito,	tapicerka drzwi, spinka ø 8 zderzak tylny, listwy progowe zewnętrzne, zderzak tylny, tapicerka drzwi,	46835626 71738386
C70559	10	Fiat Panda 03→09, 09→12,	nakładka zderzaka przedniego, blaszka montażowa 15,1 x 10,1, na śrubę M4,	14188971
C70560	5	Fiat Grande Punto 09→12, Punto 12→, EVO, 500L,	słupki, spinka w otwór ø 8 tapicerka bagażnika,	71748293
C70561	10	Fiat 500L, Ducato 14→, Freemont, Panda 12→,	listwy progowe zewnętrzne, błotniki, spinka w otwór ø 8 listwy progowe zewnętrzne, błotniki,	735537083
C70562	10	Fiat Freemont, Lancia Thema,	atrapa, błotniki, nadkola, osłony pod silnikiem, zderzak przedni, kołek rozporowy w otwór ø 8 zderzak tylny,	K06504521 K06504521
C70569	5	Fiat 500L, Ducato 14→,	podszycie czołowe, kołek rozporowy w otwór ø 8	51891918
C70570	10	Fiat Ducato 14→,	tapicerka bagażnika, kołek rozporowy w otwór ø 8	735669714
C70571	10	Alfa Romeo Giulia, Stelvio,	nadkola, kołek rozporowy w otwór ø 7	670007383
C70572	5	Fiat różne modele,	wiele zastosowań,	
C70573	10	Fiat różne modele,	wiele zastosowań,	4053933
C70574	10	IVECO Daily 06→,	słupki, spinka w otwór ø 8	5801720444
C70575	10	Fiat 500X, Tipo, Alfa Romeo Stelvio,	tapicerka drzwi, spinka w otwór ø 8 tapicerka drzwi,	51987227 52034852
C70585	10	Fiat Panda 03→12, Seicento, Seicento,	podsufitka, spinka w otwór ø 7 izolacje,	735250327
C70586	10	Fiat Panda 12→, Lancia różne modele,	tapicerka bagażnika, spinka w otwór ø 10 wiele zastosowań,	735415836 735415836
C70597	5	Fiat Croma 05→10, Grande Punto 05→12, Punto EVO,	śruba kół z łbem stożkowym, M12 x 1,5 x 21, na klucz 17 śruba kół z łbem stożkowym,	51732885



C70614



C70624



C70625



C70667

numer kat.	ilość w opakowaniu	marka/model	zastosowanie	mocowanie odpowiadające następującemu numerowi OEM
C70614	10	Fiat 500L, Panda 12→,	słupki, listwy progowe, blenda klapy bagażnika, kolek rozporowy w otwór $\varnothing 8$ słupki, tapicerka drzwi, listwy progowe zewnętrzne, bagażnik,	51897485
C70624	10	Fiat Freemont,	uszczelka drzwi, kolek rozporowy w otwór $\varnothing 6,5$	06509103AA
C70625	5	Fiat Ducato 06→12, 14→, Freemont,	atrapa, kolek rozporowy w otwór $\varnothing 8,5$ podszycie czołowe,	1357450080
C70667	10	Fiat 500 07→, Brava, Doblo 00→09, Linea, Multipla, Panda 12→, Panda 91→03, Multipla, Alfa Romeo GTV 95→98, 98→05, Spider 95→98, 98→06, Lancia Kappa, Thema, Thesis, Ypsilon, Y10, Ypsilon 11→,	nadkola tylne, spinka w otwór $\varnothing 7$ elementy foteli, tapicerka drzwi, klapa bagażnika, deska rozdzielcza, listwy boczne, nadkola, izolacje, komora silnika, tapicerka bagażnika, elementy foteli, nadkola tylne,	14591687 14591687 14591687

Fiat

Lancia

Alfa Romeo



C70737



C70738



C70739



C70740

numer kat.	ilość w opakowaniu	marka/model	zastosowanie	mocowanie odpowiadające następującemu numerowi OEM
C70737	1 komplet	Fiat Linea,	zestaw naprawy reflektora lewego,	
C70738	1 komplet	Fiat Linea,	zestaw naprawy reflektora prawego,	
C70739	1 komplet	Fiat Fiorino 07→,	zestaw naprawy reflektora lewego,	
C70740	1 komplet	Fiat Fiorino 07→,	zestaw naprawy reflektora prawego,	

Fiat

Lancia

Alfa Romeo



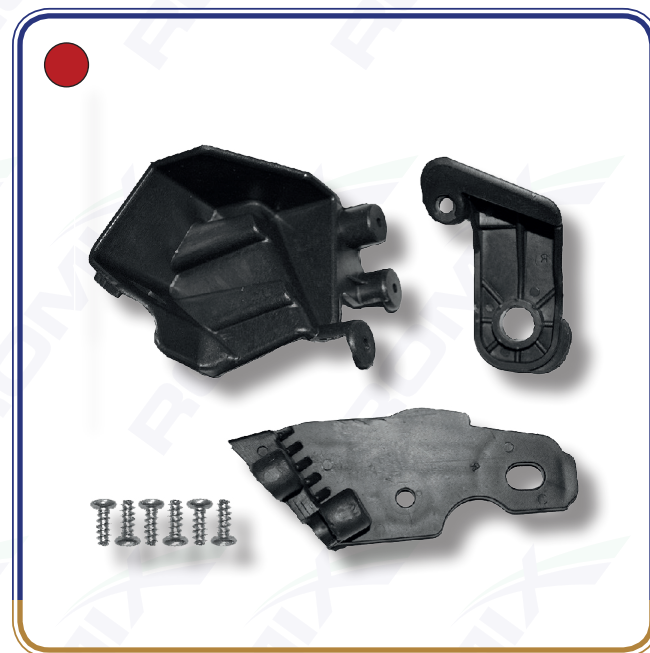
C70741



C70742



C70743



C70744

numer kat.	ilość w opakowaniu	marka/model	zastosowanie	mocowanie odpowiadające następującemu numerowi OEM
C70741	1 komplet	Fiat Tipo,	zestaw naprawczy reflektora lewego,	50927927
C70742	1 komplet	Fiat Tipo,	zestaw naprawczy reflektora prawego,	50927929
C70743	1 komplet	Fiat Doblo 15→22,	zestaw naprawczy reflektora lewego,	
C70744	1 komplet	Fiat Doblo 15→22,	zestaw naprawczy reflektora prawego,	

Fiat

Lancia

Alfa Romeo



numer kat.	ilość w opakowaniu	marka/model	zastosowanie	mocowanie odpowiadające następującemu numerowi OEM
C70787	10	Fiat Talento 16→20,	słupki, komplet z C60468, tapicerka drzwi,	
C70852	5	Fiat Scudo 16→20, Tipo,	podsufitka, tapicerka drzwi, spinka w otwór ø 10 tapicerka klapy bagażnika,	9684635980 52055147
C70854	5	Fiat 500 07→ (po liftingu),	listwy progowe zewnętrzne,	51934464